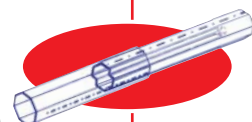


Catalogo

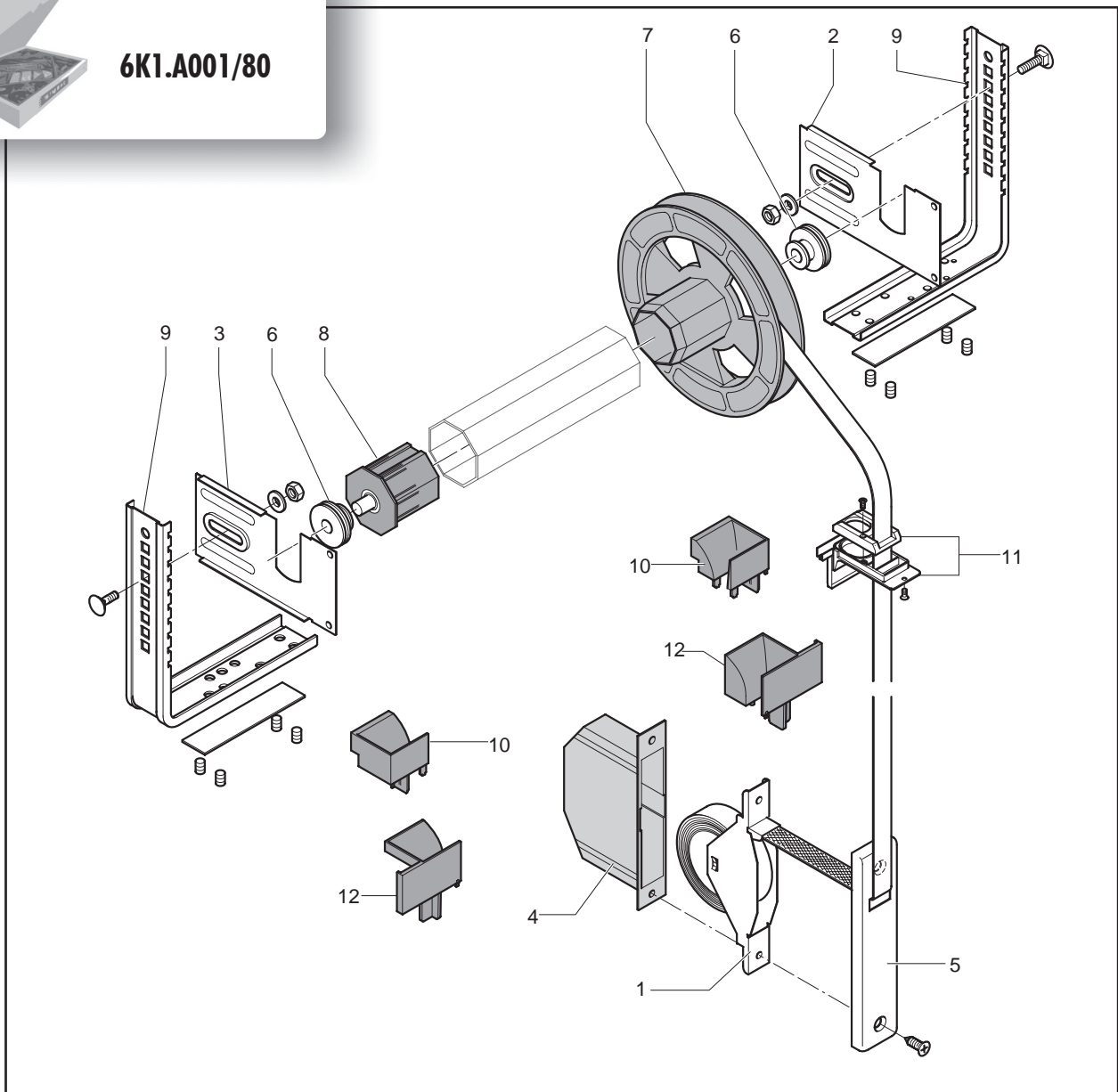


Sistemi di manovra in Kit





6K1.A001/80

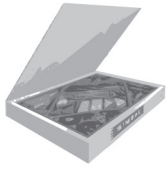


POSIZIONE	ARTICOLO	DESCRIZIONE	U.M.	Q.TÀ
1	6A1.8143/CC55	SMALL PIATTO I=155-165 MT5,5 C/CINTINO	PZ	1
2	6A3.9322/D	PIASTRA PER SUPP. AD INNESTO DA 30 DX	PZ	1
3	6A3.9322/S	PIASTRA PER SUPP. AD INNESTO DA 30 SX	PZ	1
4	6D3.1111/N	CASSETTA PLAST. SMALL A=155 L=96	PZ	1
5	6D3.1313/80	PLACCA SMALL PIATTO I=155 S/B NERA	PZ	1
6	6D3.8241	BOCCOLA NYLON 6-6 Ø41 PER PULEGGIA	PZ	2
7	6D5.3773	PULEGGIA PLASTICA OTT.60-22 CM PERNO A FILO	PZ	1
8	6D6.6633	CALOTTA INT. PLAST. Ø12 OTTAG.60	PZ	1
9	6C3.9213	SUPPORTO A SQUADRA A TELAIO 4 FORI	PZ	2
10	768A2031/80	INVITO PER TAPPARELLA NERO PER R40-R50	PP	1
11	768A2032/80	INVITO PASSACINGHIA NERO	PP	1
12	768A2034/80	INVITO PER TAPPARELLA NERO PER R50TT	PP	1

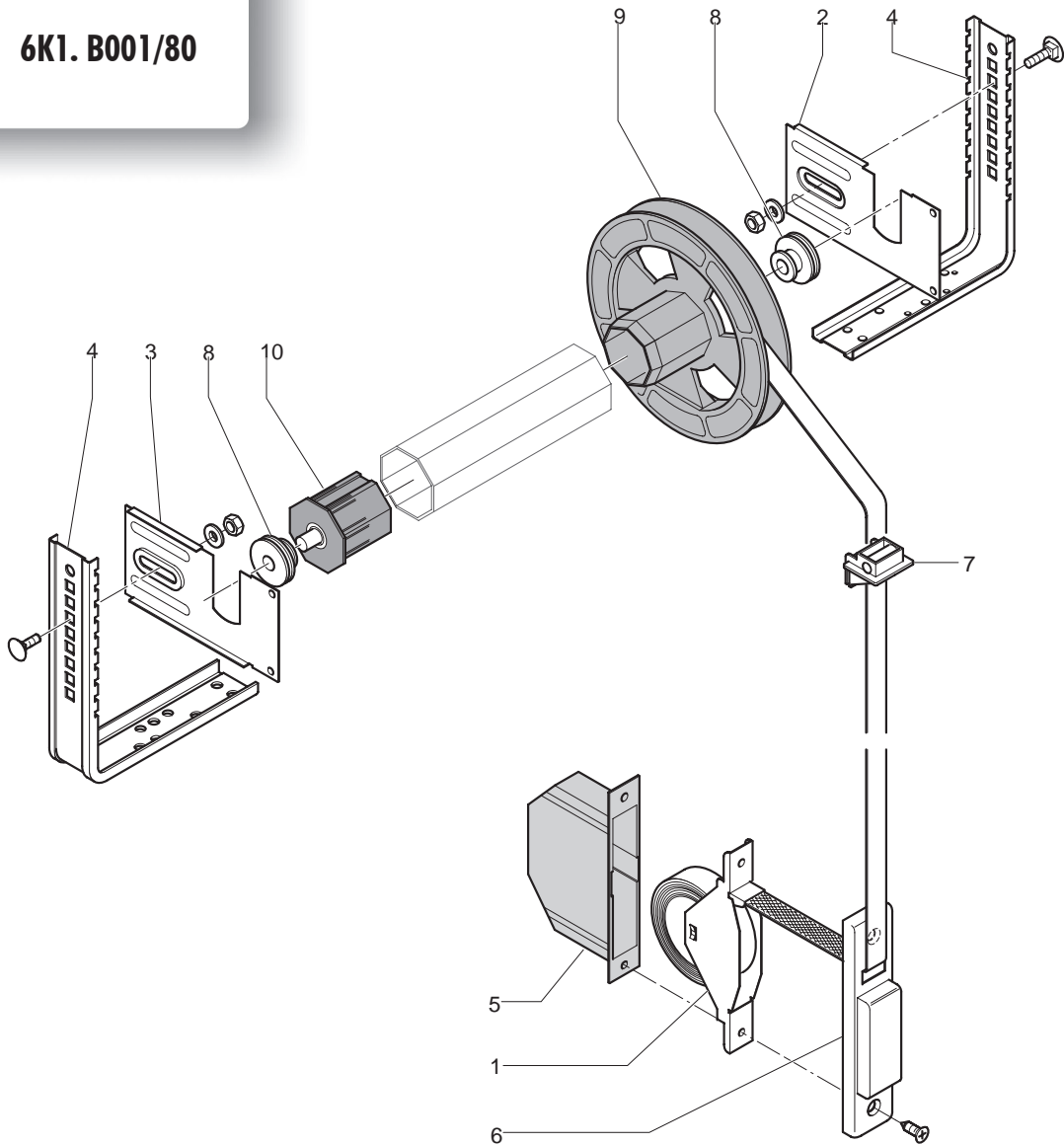
KIT MANOVRA A CINGHIA MAX 18KG

PER PROFILI **ALCAN: AR**
HYDRO: DOMAL *

SIMBAC

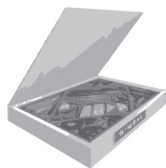


6K1. B001/80

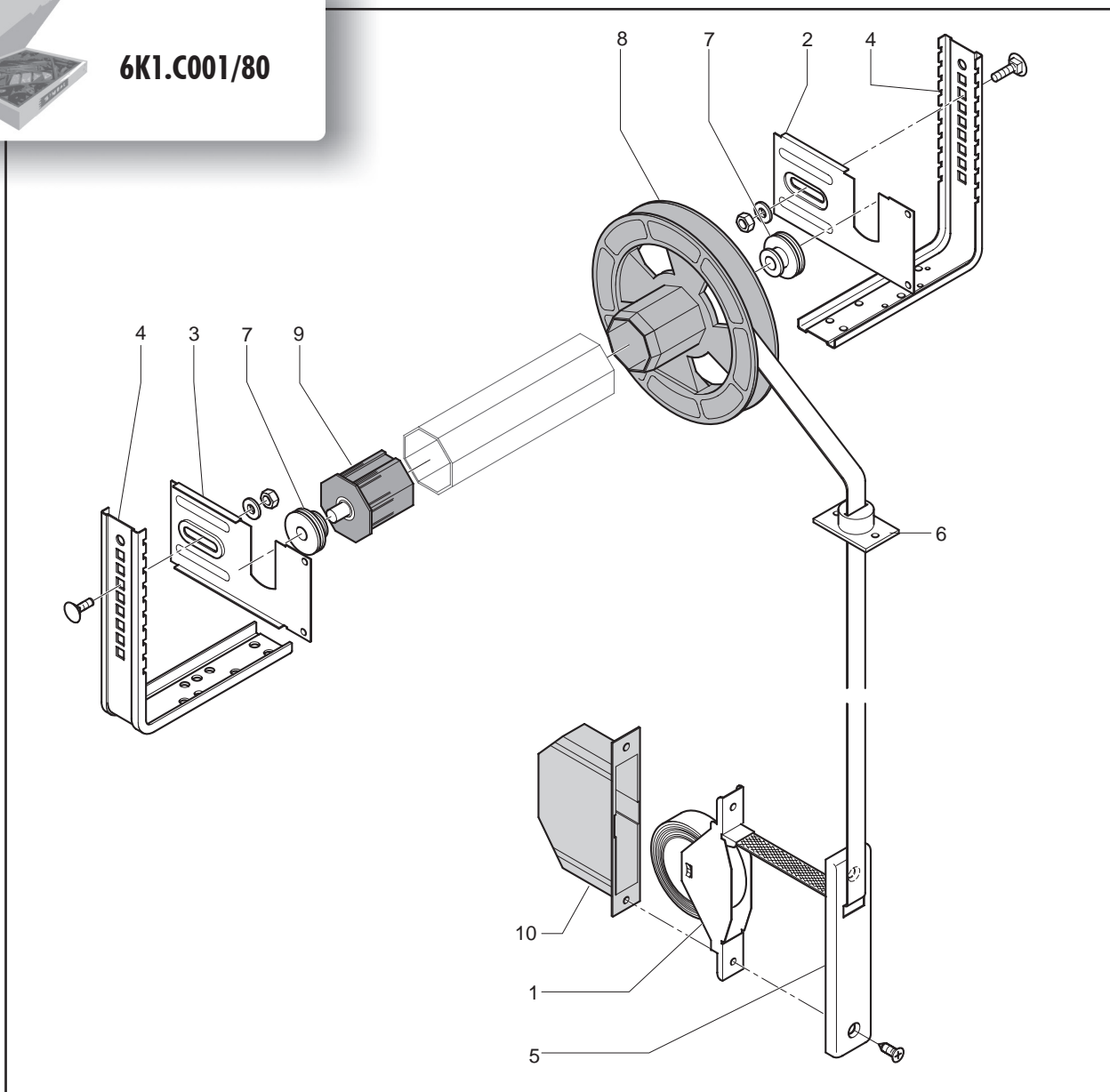


POSIZIONE	ARTICOLO	DESCRIZIONE	U.M.	Q.TÀ
1	6A1.8145/CC55	SMALL SEMISP. I=155-165 MT5,5 C/CINTINO	PZ	1
2	6A3.9322/D	PIASTRA PER SUPP. AD INNESTO DA 30 DX	PZ	1
3	6A3.9322/S	PIASTRA PER SUPP. AD INNESTO DA 30 SX	PZ	1
4	6C3.9212	SUPPORTO A SQUADRA A TELAIO	PZ	2
5	6D3.1120/N	CASSETTA SMALL. A=165 L=89	PZ	1
6	6D3.1225/80	PLACCA SMALL SEMISP. I=165 NERA	PZ	1
7	6A93364001/80	GUIDACINGHIA VERTICALE C/S PAZZ.NERO	PZ	1
8	6D3.8241	BOCCOLA NYLON 6-6 Ø41 PER PULEGGIA	PZ	2
9	6D5.3773	PULEGGIA PLASTICA OTT.60-22 CM PERNO A FILO	PZ	1
10	6D6.6633	CALOTTA INT. PLAST. Ø12 OTTAG.60	PZ	1

* Per l'utilizzao sul profilo serie "BREAK PA 63", chiedere ai nostri tecnici



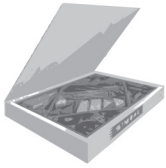
6K1.C001/80



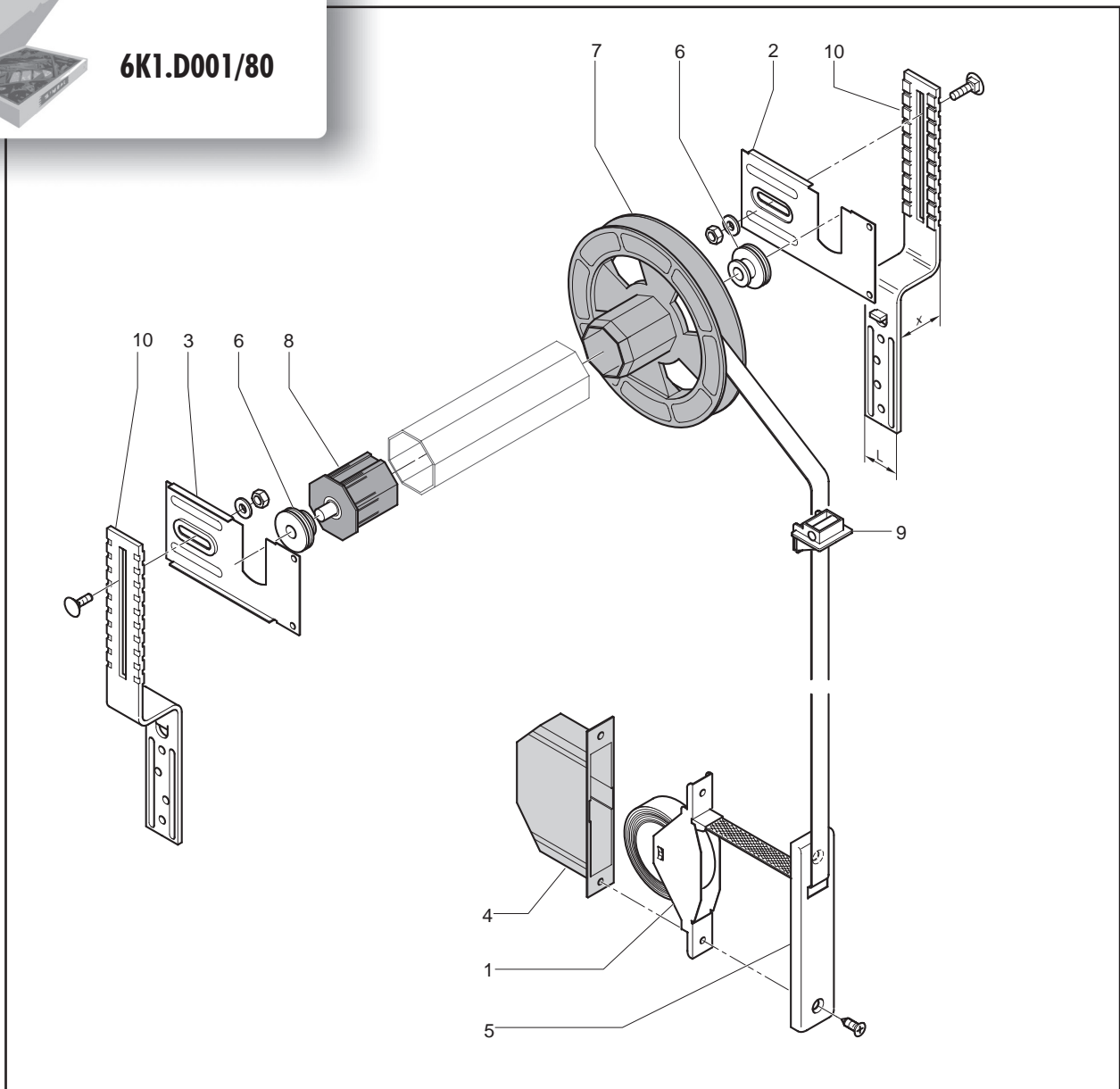
POSIZIONE	ARTICOLO	DESCRIZIONE	U.M.	Q.TÀ
1	6A1.8143/CC55	SMALL PIATTO I=155-165 MT5,5 C/CINTINO	PZ	1
2	6A3.9322/D	PIASTRA PER SUPP. AD INNESTO DA 30 DX	PZ	1
3	6A3.9322/S	PIASTRA PER SUPP. AD INNESTO DA 30 SX	PZ	1
4	6C3.9212	SUPPORTO A SQUADRA A TELAIO	PZ	2
5	6D3.1323/80	PLACCA SMALL PIATTO I=165 S/B NERA	PZ	1
6	6D3.1451/80	GUIDACINGHIA 1 FERITIOIA DA AVV. VERT. NERO	PZ	1
7	6D3.8241	BOCCOLA NYLON 6-6 Ø41 PER PULEGGIA	PZ	2
8	6D5.3773	PULEGGIA PLASTICA OTT.60-22 CM PERNO A FILO	PZ	1
9	6D6.6633	CALOTTA INT. PLAST. Ø12 OTTAG.60	PZ	1
10	6D3.1121/N	CASSETTA SMALL. A=165 L=96	PZ	1

KIT MANOVRA A CINGHIA MAX 18KG

PER PROFILI **ALUMINIUM ALLIANCE:**
MONOBLOCCO
ALL.CO: 5 - P4 - UNO



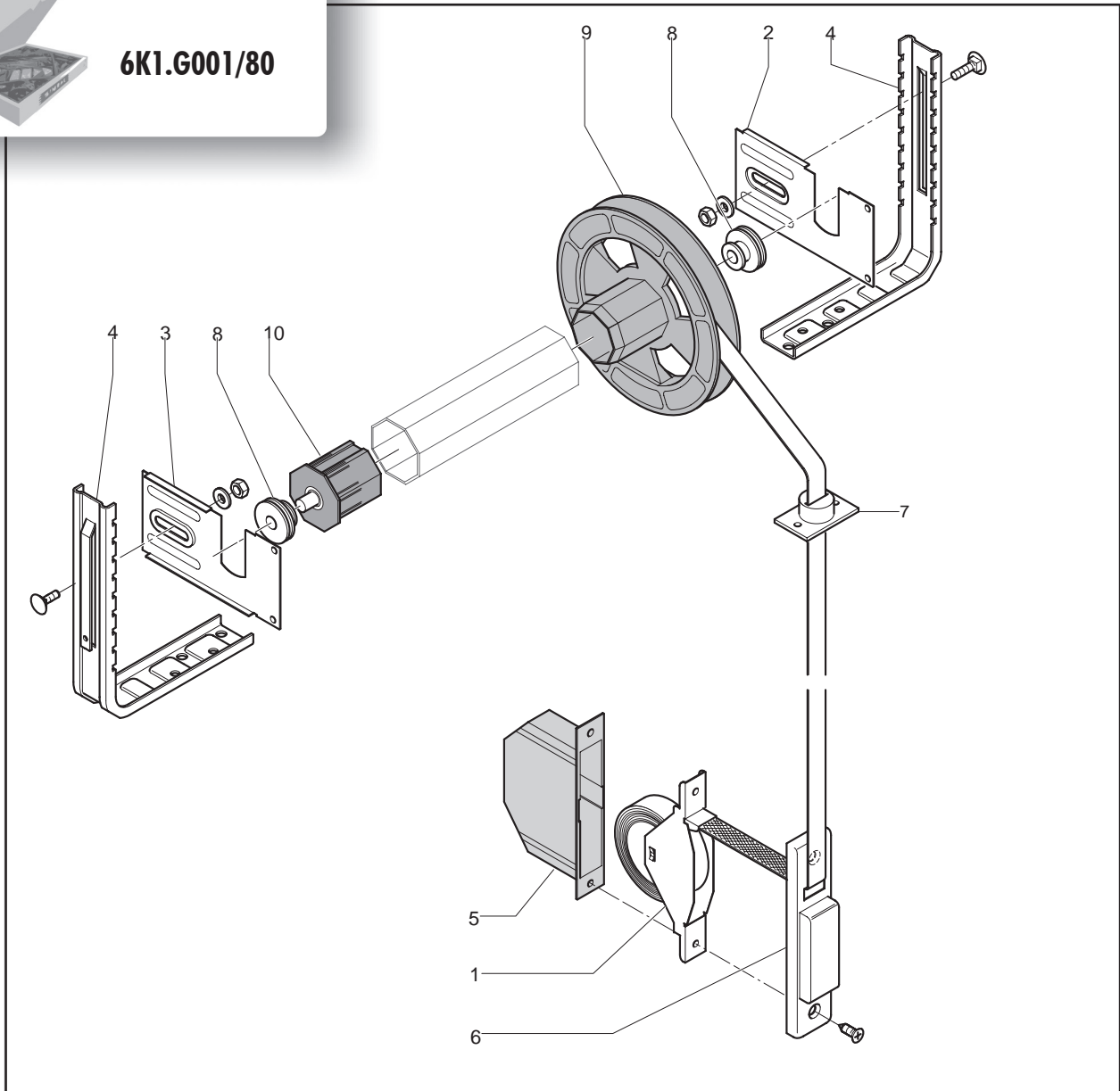
6K1.D001/80



POSIZIONE	ARTICOLO	DESCRIZIONE	U.M.	Q.TÀ
1	6A1.8143/CC55	SMALL PIATTO I=155-165 MT5,5 C/CINTINO	PZ	1
2	6A3.9322/D	PIASTRA PER SUPP. AD INNESTO DA 30 DX	PZ	1
3	6A3.9322/S	PIASTRA PER SUPP. AD INNESTO DA 30 SX	PZ	1
4	6D3.1121/N	CASSETTA SMALL. A=165 L=96	PZ	1
5	6D3.1323/80	PLACCA SMALL PIATTO I=165 S/B NERA	PZ	1
6	6D3.8241	BOCCOLA NYLON 6-6 Ø41 PER PULEGGIA	PZ	2
7	6D5.3773	PULEGGIA PLASTICA OTT.60-22 CM PERNO A FILO	PZ	1
8	6D6.6633	CALOTTA INT. PLAST. Ø12 OTTAG.60	PZ	1
9	6A91756003	GUIDACINGHIA NYLON AD UN RULLINO	PZ	1
10	6C3.9405	SUPPORTO LATERALE A TELAIO L=40	PZ	2



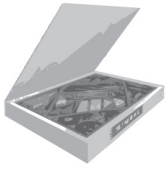
6K1.G001/80



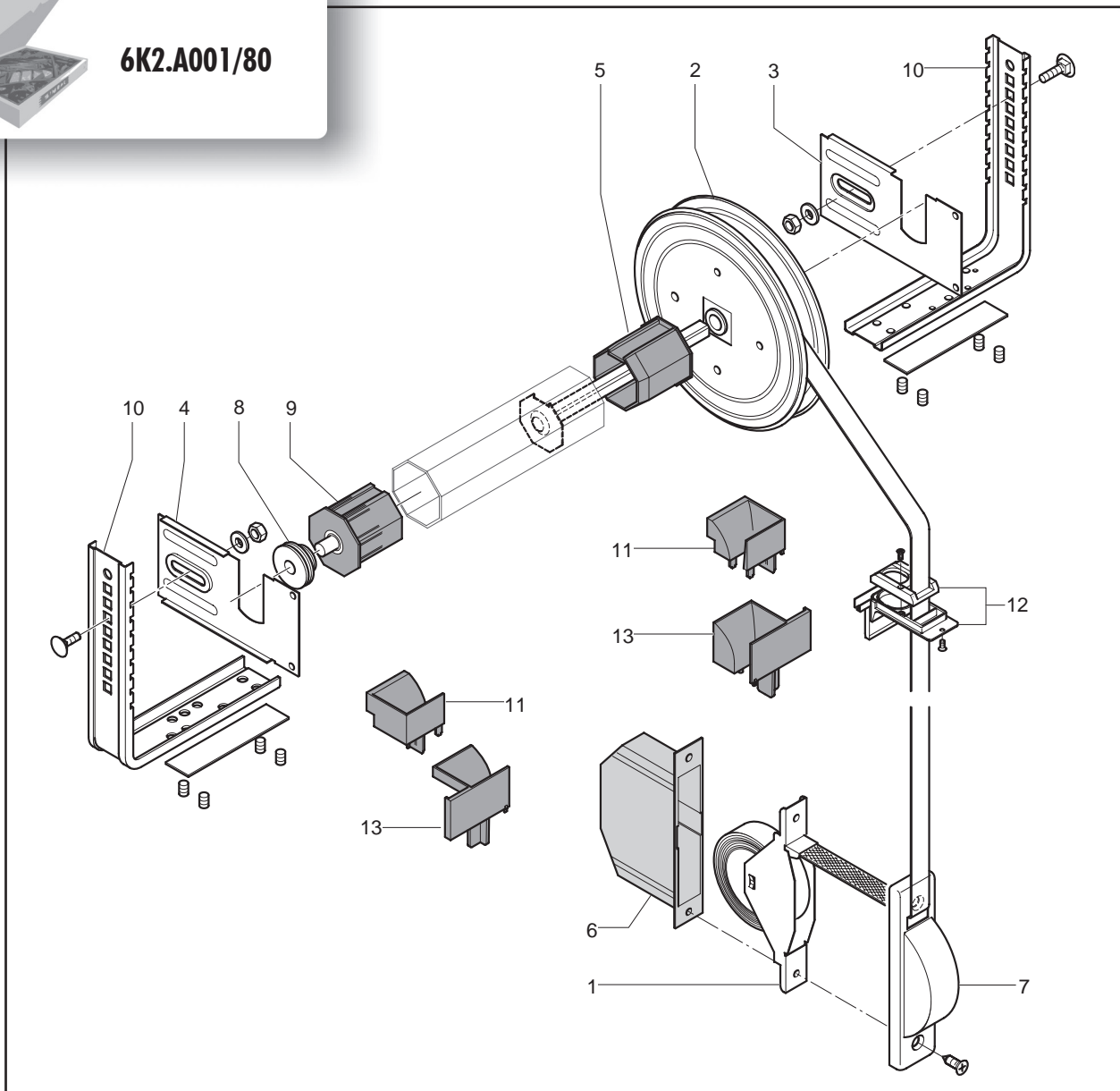
POSIZIONE	ARTICOLO	DESCRIZIONE	U.M.	Q.TÀ
1	6A1.8145/CC55	SMALL SEMISP.I=155-165 MT5,5 C/CINTINO	PZ	1
2	6A3.9322/D	PIASTRA PER SUPP.AD INNESTO DA 30 DX	PZ	1
3	6A3.9322/S	PIASTRA PER SUPP.AD INNESTO DA 30 SX	PZ	1
4	6A92390003/FZ	SUPPORTO MONOBLOCCO NC 45 ZINCATO	PZ	2
5	6D3.1120/N	CASSETTA SMALL A=165 L=89	PZ	1
6	6D3.1225/80	PLACCA SMALL. SEMISPORGENTE I=165 NERA	PZ	1
7	6D3.1450/80	GUIDAC.1 FERITOIA DA AVV. ORIZZ. NERO	PZ	1
8	6D3.8241	BOCCOLA NYLON 6-6 Ø 41 PER PULEGGIA	PZ	2
9	6D5.3773	PUL. PLAST. OTT. 60-22 CM. PERNO A FILO	PZ	1
10	6D6.6633	CAL.INT.PLAST. Ø12 OTTAG. 60	PZ	1

KIT MANOVRA A CINGHIA MAX 30KG

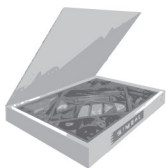
PER PROFILI **ALCOA R40 - R50 - R50TT**



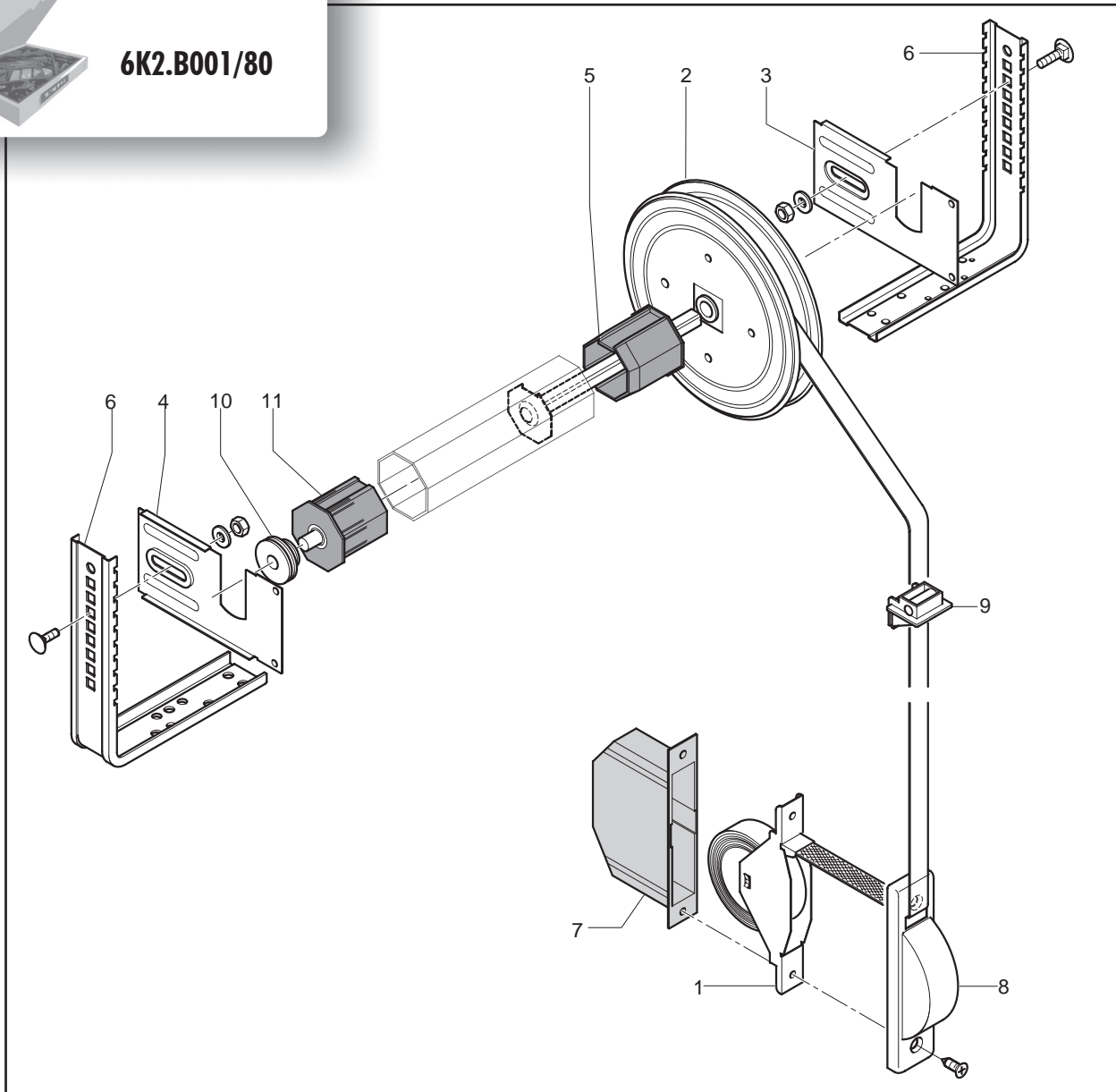
6K2.A001/80



POSIZIONE	ARTICOLO	DESCRIZIONE	U.M.	Q.TÀ
1	6A1.8147/CC10	SMALL SPORG. I=155-165 MT10 C/CINTINO	PZ	1
2	6A2.7703/N	RIDUTTORE EXPORT 1:2,6 CM.21 INN.30 SP.7	PZ	1
3	6A3.9322/D	PIASTRA PER SUPP. AD INNESTO DA 30 DX	PZ	1
4	6A3.9322/S	PIASTRA PER SUPP. AD INNESTO DA 30 SX	PZ	1
5	6A6.6813	CALOTTA REG. OTTAG. 60 PERNO Q.13	PZ	1
6	6D3.1111/N	CASSETTA PLAST. SMALL. A=155 L=96	PZ	1
7	6D3.1317/80	PLACCA SMALL SPORG. I=155 S/B NERA	PZ	1
8	6D3.8241	BOCCOLA NYLON 6-6 Ø41 PER PULEGGIA	PZ	1
9	6D6.6633	CALOTTA INT. PLAST. Ø12 OTTAG.60	PZ	1
10	6C3.9213	SUPPORTO A SQUADRA A TELAIO 4 FORI	PZ	2
11	768A2031/80	INVITO PER TAPPARELLA NERO PER R40-R50	PP	1
12	768A2032/80	INVITO PASSACINGHIA NERO	PP	1
13	768A2034/80	INVITO PER TAPPARELLA NERO PER R50TT	PP	1



6K2.B001/80

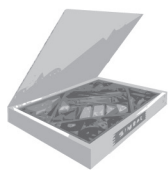


POSIZIONE	ARTICOLO	DESCRIZIONE	U.M.	Q.TÀ
1	6A1.8147/CC10	SMALL SPORG. I=155-165 MT10 C/CINTINO	PZ	1
2	6A2.7703/N	RIDUTTORE EXPORT 1:2,6 CM.21 INN. 30 SP.7	PZ	1
3	6A3.9322/D	PIASTRA PER SUPP. AD INNESTO DA 30 DX	PZ	1
4	6A3.9322/S	PIASTRA PER SUPP. AD INNESTO DA 30 SX	PZ	1
5	6A6.6813	CALOTTA REG. OTTAG. 60 PERNO Q.13	PZ	1
6	6C3.9212	SUPPORTO A SQUADRA A TELAIO	PZ	2
7	6D3.1120/N	CASSETTA SMALL. A=165 L=89	PZ	1
8	6D3.1227/80	PLACCA SMALL SPORG. I=165 NERA	PZ	1
9	6A93364001/80	GUIDACINGHIA VERTICALE C/SPAZZ.NERO	PZ	1
10	6D3.8241	BOCCOLA NYLON 6-6 Ø41 PER PULEGGIA	PZ	1
11	6D6.6633	CALOTTA INT. PLAST. Ø12 OTTAG.60	PZ	1

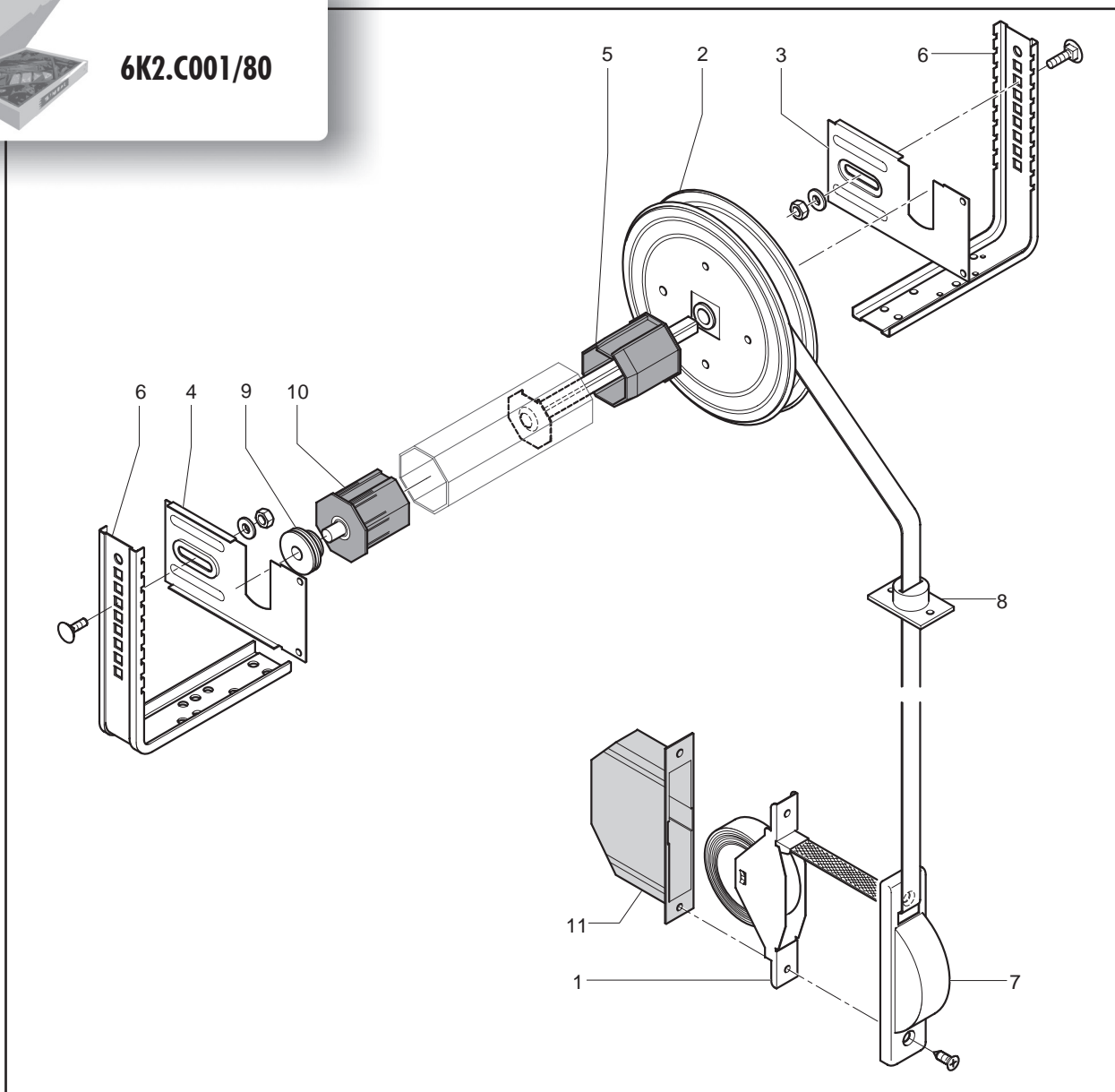
* Per l'utilizzo sul profilo serie "BREAK PA 63", chiedere ai nostri tecnici

KIT MANOVRA A CINGHIA MAX 30KG

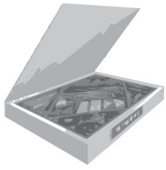
PER PROFILI **INDINVEST: GOLD**
PASSERINI: EKIP 50 - EKIP 53
PREDIERI: OVERLAY



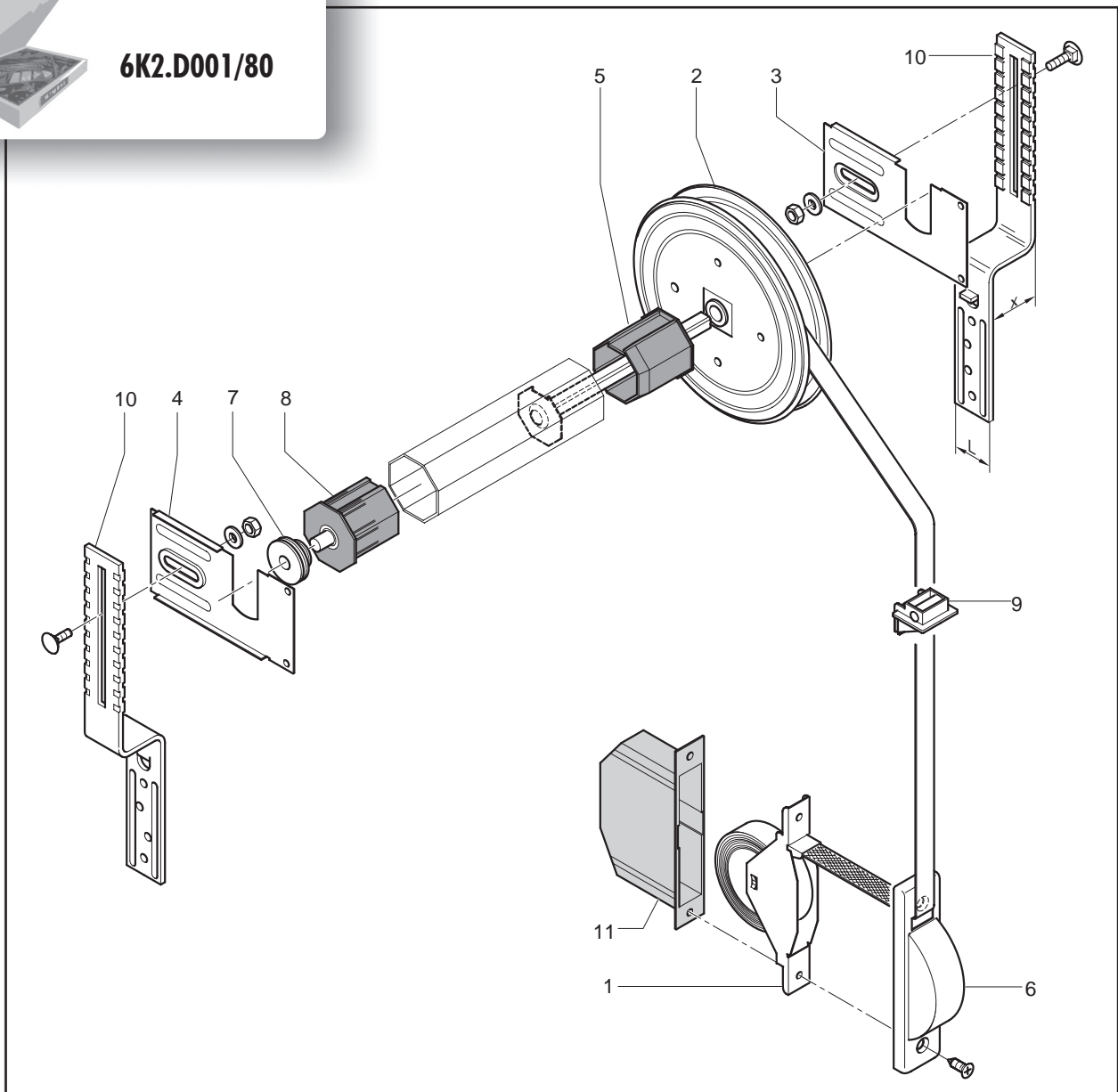
6K2.C001/80



POSIZIONE	ARTICOLO	DESCRIZIONE	U.M.	Q.TÀ
1	6A1.8147/CC10	SMALL SPORG. l=155-165 MT10 C/CINTINO	PZ	1
2	6A2.7703/N	RIDUTTORE EXPORT 1:2,6 CM.21 INN. 30 SP.7	PZ	1
3	6A3.9322/D	PIASTRA PER SUPP. AD INNESTO DA 30 DX	PZ	1
4	6A3.9322/S	PIASTRA PER SUPP. AD INNESTO DA 30 SX	PZ	1
5	6A6.6813	CALOTTA REG. OTTAG. 60 PERNO Q.13	PZ	1
6	6C3.9212	SUPPORTO A SQUADRA A TELAIO 4 FORI	PZ	2
7	6D3.1327/80	PLACCA SMALL SPORG. l=165 S/B NERA	PZ	1
8	6D3.1451/80	GUIDACINGHIA 1 FERITIOIA DA AVV. VERT. NERO	PZ	1
9	6D3.8241	BOCCOLA NYLON 6-6 Ø41 PER PULEGGIA	PZ	1
10	6D6.6633	CALOTTA INT. PLAST. Ø12 OTTAG.60	PZ	1
11	6D3.1121/N	CASSETTA SMALL. A=165 l=96	PZ	1



6K2.D001/80

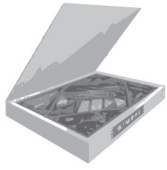


POSIZIONE	ARTICOLO	DESCRIZIONE	U.M.	Q.TÀ
1	6A1.8147/CC10	SMALL SPORG. I=155-165 MT10 C/CINTINO	PZ	1
2	6A2.7703/N	RIDUTTORE EXPORT 1:2,6 CM.21 INN.30 SP.7	PZ	1
3	6A3.9322/D	PIASTRA PER SUPP. AD INNESTO DA 30 DX	PZ	1
4	6A3.9322/S	PIASTRA PER SUPP. AD INNESTO DA 30 SX	PZ	1
5	6A6.6813	CALOTTA REG. OTTAG. 60 PERNO Q.13	PZ	1
6	6D3.1327/80	PLACCA SMALL SPORG. I=165 S/B NERA	PZ	1
7	6D3.8241	BOCCOLA NYLON 6-6 Ø41 PER PULEGGIA	PZ	1
8	6D6.6633	CALOTTA INT. PLAST. Ø12 OTTAG.60	PZ	1
9	6A91756003	GUIDACINGHIA NYLON AD UN RULLINO	PZ	1
10	6C3.9405	SUPPORTO LATERALE A TELAIO L=40 X=50	PZ	2
11	6D3.1121/N	CASSETTA SMALL A=165 L=96	PZ	1

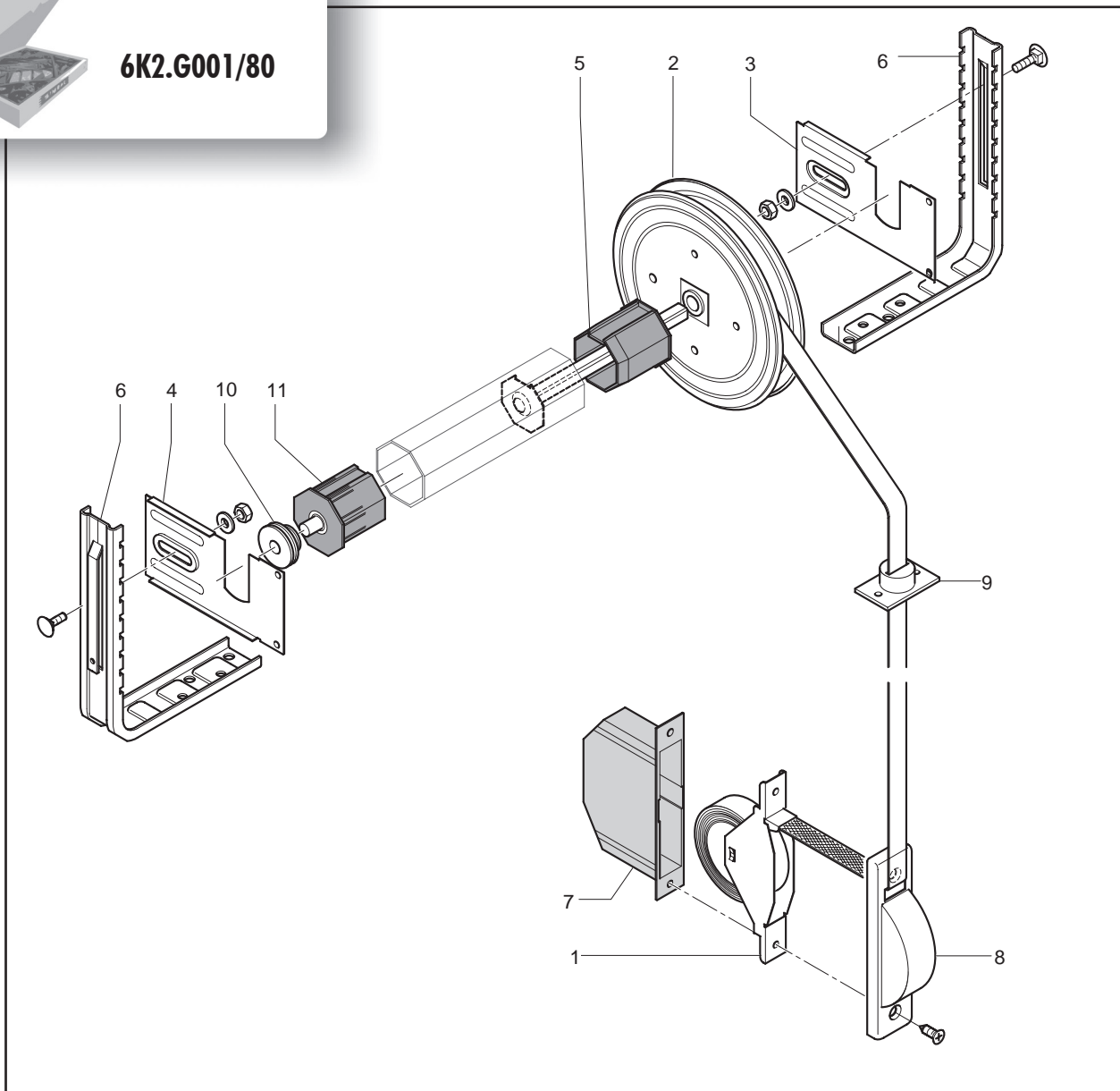
KIT MANOVRA A CINGHIA MAX 30KG

PER PROFILI **METRA: NC**

SIMBAC



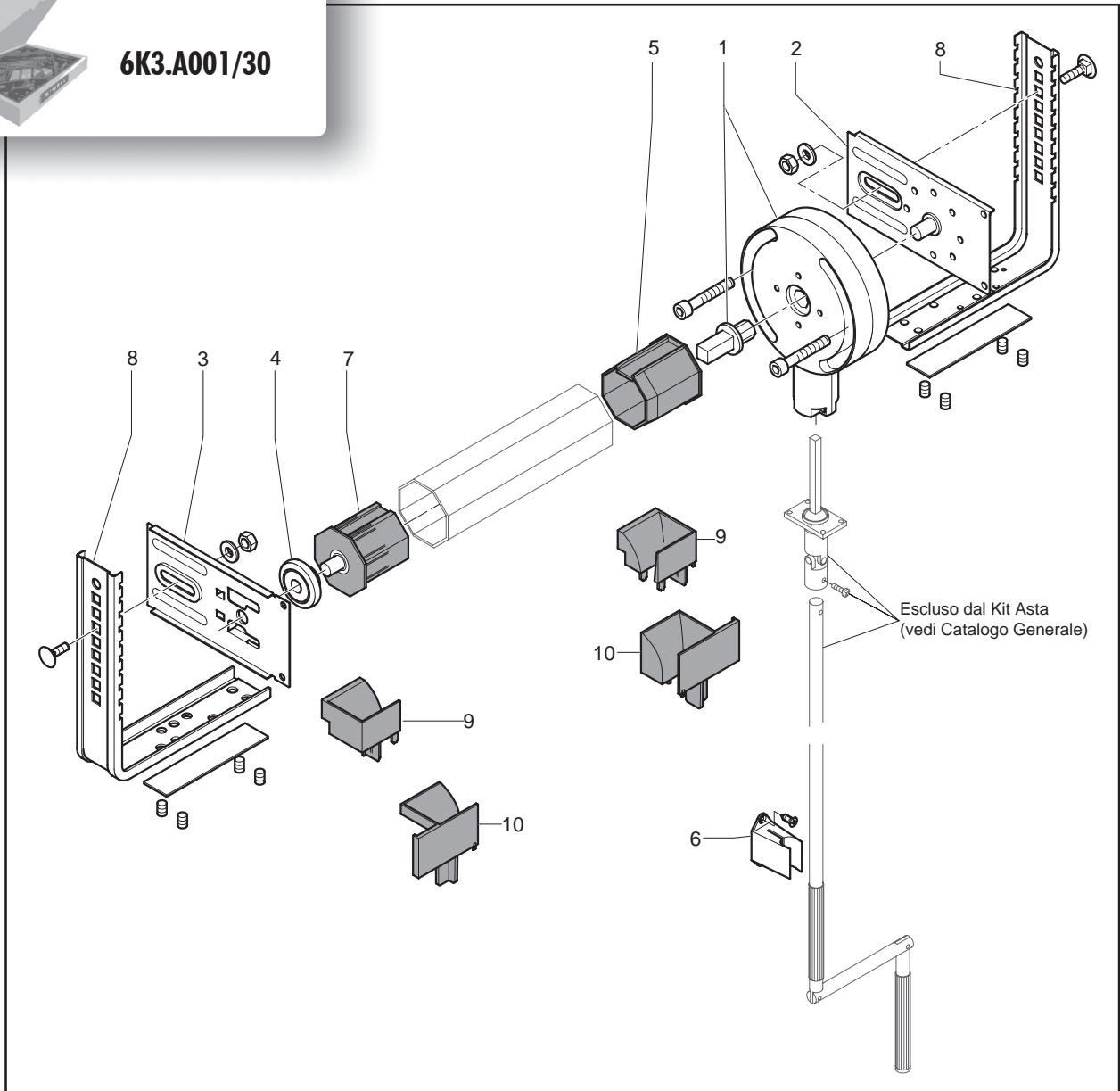
6K2.G001/80



POSIZIONE	ARTICOLO	DESCRIZIONE	U.M.	Q.TÀ
1	6A1.8147/CC10	SMALL SPORG. I=155-165 MT10 C/CINTINO	PZ	1
2	6A2.7703/N	RIDUTTORE EXPORT 1:2,6 CM.21 INN. 30 SP.7	PZ	1
3	6A3.9322/D	PIASTRA PER SUPP. AD INNESTO DA 30 DX	PZ	1
4	6A3.9322/S	PIASTRA PER SUPP. AD INNESTO DA 30 SX	PZ	1
5	6A6.6813	CALOTTA REG. OTTAG. 60 PERNO Q.13	PZ	1
6	6A92390003/FZ	SUPPORTO MONOBLOCCO NC 45 ZINCATO	PZ	2
7	6D3.1120/N	CASSETTA SMALL. A=165 L=89	PZ	1
8	6D3.1227/80	PLACCA SMALL SPORG. I=165 NERA	PZ	1
9	6D3.1450/80	GUIDACINGHIA 1 FERITOIA DA AVV. ORIZZ. NERO	PZ	1
10	6D3.8241	BOCCOLA NYLON 6-6 Ø41 PER PULEGGIA	PZ	1
11	6D6.6633	CALOTTA INT. PLAST. Ø12 OTTAG.60	PZ	1



6K3.A001/30

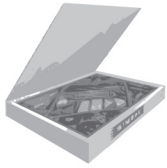


POSIZIONE	ARTICOLO	DESCRIZIONE	U.M.	Q.TÀ
1	6A2.4551	ARGANELLO DELTA RAPP. 1:5 Q.8/E.19 CFC	PZ	1
2	6A3.9306	PIASTRA PER ARGANELLO NOVA REC. OLIMP. L=215	PZ	1
3	6A3.9321	PIASTRA PER CUSCINETTO L=170	PZ	1
4	6C3.5803	CUSCINETTO SFERE Ø42 BOCC. NYLON Ø12	PZ	1
5	6C6.6603/AL	CALOTTA INT. ALU FORO Q.13 OTT.60	PZ	1
6	6D3.2501/30	FERMA ASTA NYLON GRIGIO	PZ	1
7	6D6.6633	CALOTTA INT. PLAST. Ø12 OTTAG.60	PZ	1
8	6C3.9213	SUPPORTO A SQUADRA A TELAIO 4 FORI	PZ	2
9	768A2031/80	INVITO PER TAPPARELLA NERO	PP	1
10	768A2034/80	INVITO PER TAPPARELLA NERO PER R50TT	PP	1

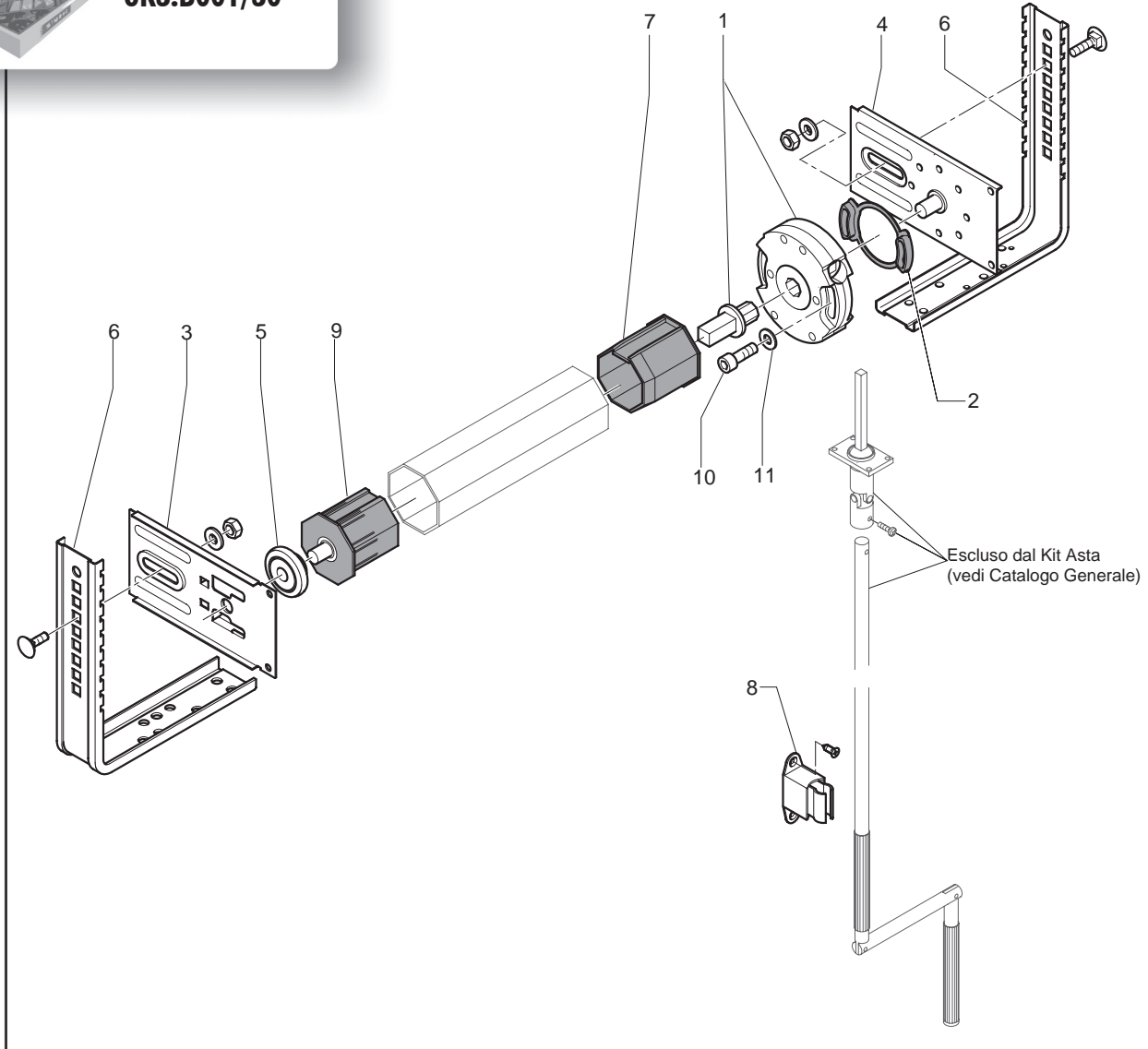
KIT MANOVRA AD ASTA MAX 30KG

PER PROFILI **ALCAN: AR**
HYDRO: DOMAL *

SIMBAC

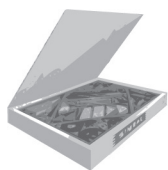


6K3.B001/30

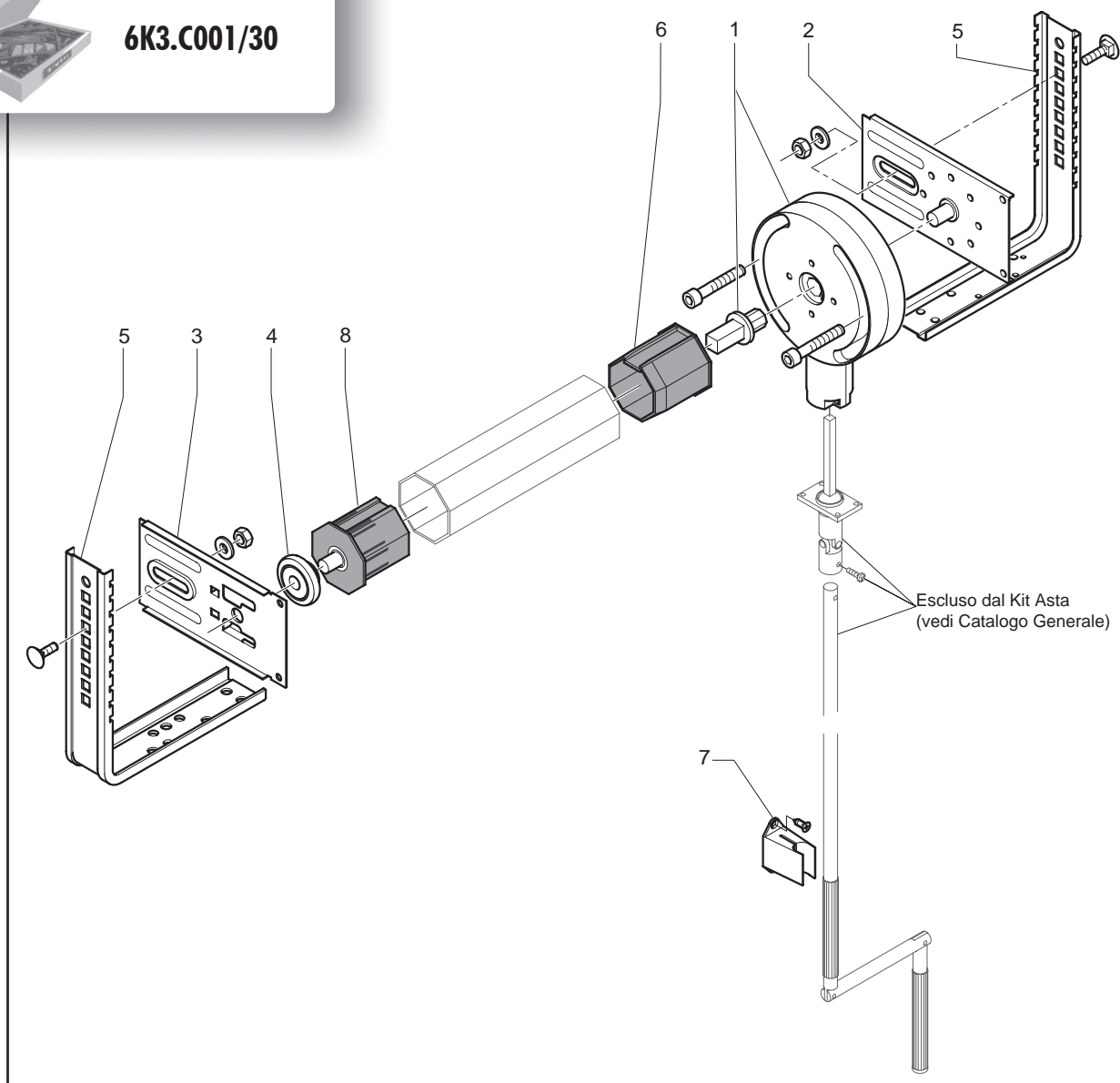


POSIZIONE	ARTICOLO	DESCRIZIONE	U.M.	Q.TÀ
1	6A2.3811/PF8	ARGANELLO ACE RAPP. 1:11 F/ESAG.19/Q8	PZ	1
2	7010-431	ASOLA UNIVERSALE PER ARGANELLO ACE	PZ	1
3	6A3.9321	PIASTRA PER CUSCINETTO L=170	PZ	1
4	6A3.9326	PIASTRA NOVA RECORD L=170	PZ	1
5	6C3.5803	CUSCINETTO A SFERE Ø42 BOCC. NYLON Ø12	PZ	1
6	6C3.9212	SUPPORTO A SQUADRA A TELAIO 4 FORI	PZ	2
7	6C6.6603/AL	CALOTTA INT. ALU FORO Q.13 OTT.60	PZ	1
8	6D3.2503/30	FERMA ASTA REGOLABILE NYLON GRIGIO	PZ	1
9	6D6.6633	CALOTTA INT. PLAST. Ø12 OTTAG.60	PZ	1
10	3E0706025/FZ	VITE TC CON ES. INC. M6X25 ZINC. 5931	PZ	2
11	3E52061115/FZ	RONDELLA PIANA Ø6,4X11X1,5 ZINC.6592	PZ	2

* Per l'utilizzao sul profilo serie "BREAK PA 63", chiedere ai nostri tecnici



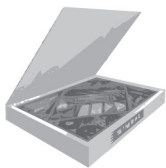
6K3.C001/30



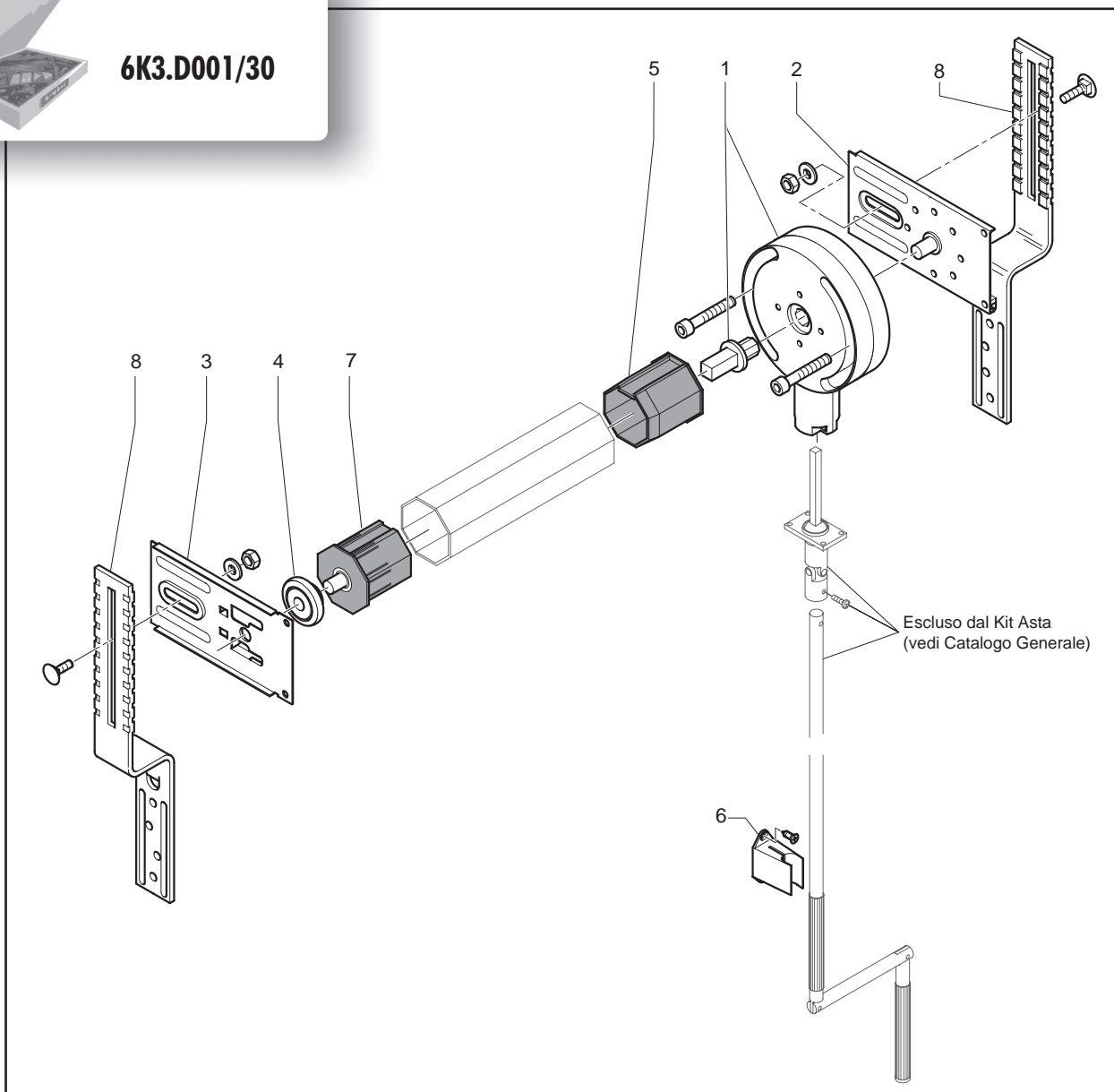
POSIZIONE	ARTICOLO	DESCRIZIONE	U.M.	Q.TÀ
1	6A2.4551	ARGANELLO DELTA RAPP. 1:5 Q.8/E.19 CFC	PZ	1
2	6A3.9306	PIASTRA PER ARGANELLO NOVA REC. OLIMP. L=215	PZ	1
3	6A3.9321	PIASTRA PER CUSCINETTO L=170	PZ	1
4	6C3.5803	CUSCINETTO SFERE Ø42 BOCC. NYLON Ø12	PZ	1
5	6C3.9212	SUPPORTO A SQUADRA A TELAIO	PZ	2
6	6C6.6603/AL	CALOTTA INT. ALU FORO Q.13 OTT.60	PZ	1
7	6D3.2501/30	FERMA ASTA NYLON GRIGIO	PZ	1
8	6D6.6633	CALOTTA INT. PLAST. Ø12 OTTAG.60	PZ	1

KIT MANOVRA AD ASTA MAX 30KG

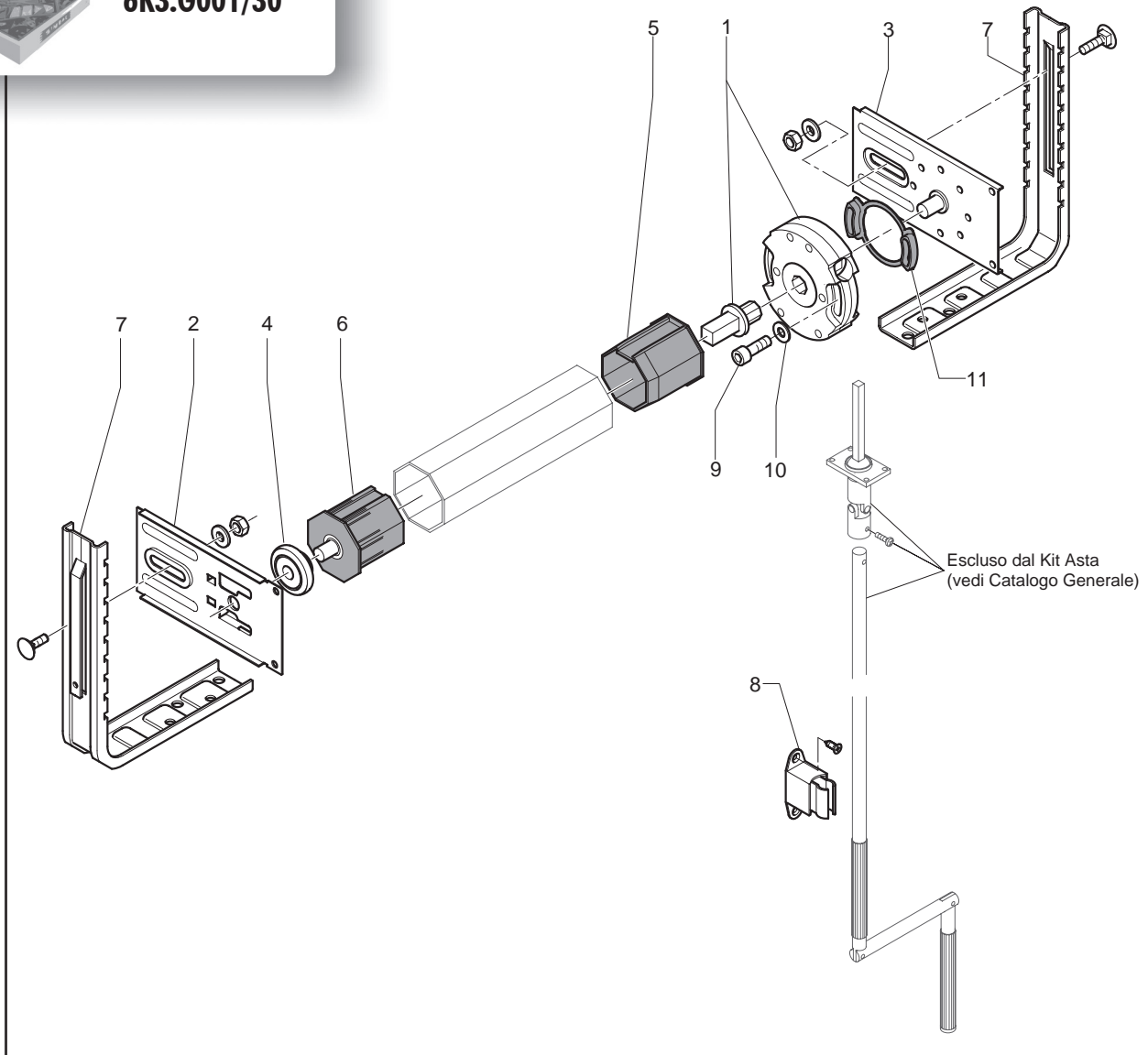
PER PROFILI **ALUMINIUM ALLIANCE:**
MONOBLOCCO
ALL.CO: 5 - P4 - UNO



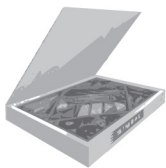
6K3.D001/30



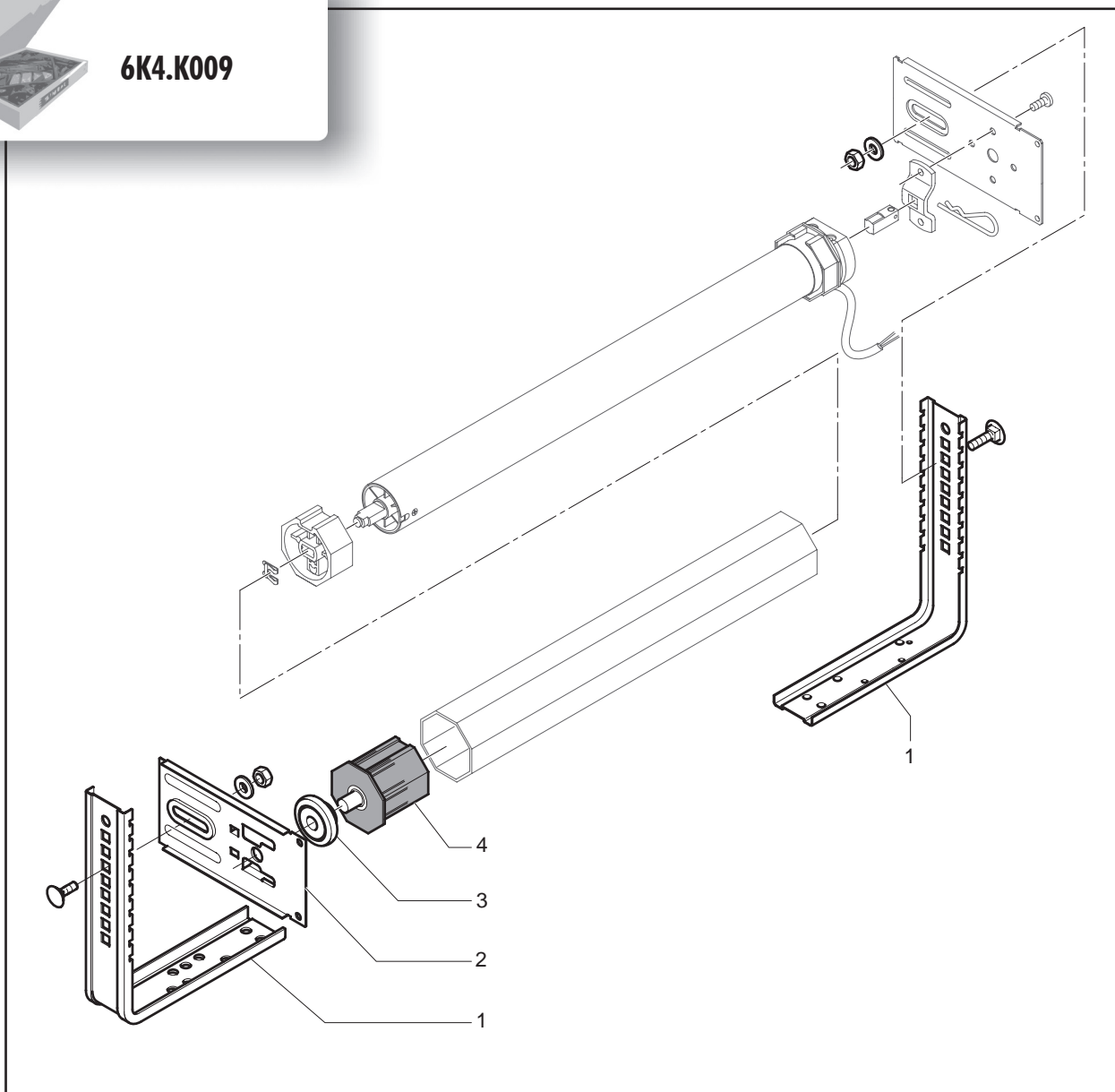
POSIZIONE	ARTICOLO	DESCRIZIONE	U.M.	Q.TÀ
1	6A2.4551	ARGANELLO DELTA RAPP. 1:5 Q.8/E.19 CFC	PZ	1
2	6A3.9306	PIASTRA PER ARGANELLO NOVA REC. OLIMP. L=215	PZ	1
3	6A3.9321	PIASTRA PER CUSCINETTO L=170	PZ	1
4	6C3.5803	CUSCINETTO SFERE Ø42 BOCC. NYLON Ø12	PZ	1
5	6C6.6603/AL	CALOTTA INT. ALU FORO Q.13 OTT.60	PZ	1
6	6D3.2501/30	FERMA ASTA NYLON GRIGIO	PZ	1
7	6D6.6633	CALOTTA INT. PLAST. Ø12 OTTAG.60	PZ	1
8	6C3.9405	SUPPORTO LATERALE A TELAIO L=40 X=50	PZ	2


6K3.G001/30


POSIZIONE	ARTICOLO	DESCRIZIONE	U.M.	Q.TÀ
1	6A2.3811/PF8	ARGANELLO ACE RAPP. 1:11 F/ESAG.19/Q8	PZ	1
2	6A3.9321	PIASTRA PER CUSCINETTO L=170 MM	PZ	1
3	6A3.9326	PIASTRA NOVA RECORD L=170 MM	PZ	1
4	6C3.5803	CUSCINETTO SFERE Ø42 BOCC. NYLON Ø12	PZ	1
5	6C6.6603/AL	CALOTTA INT. ALU FORO Q.13 OTT.60	PZ	1
6	6D6.6633	CALOTTA INT. PLAST. Ø12 OTTAG.60	PZ	1
7	6A92390003/FZ	SUPPORTO MONOBLOCCO NC 45 ZINCATO	PZ	2
8	6D3.2503/30	FERMA ASTA REGOLABILE NYLON GRIGIO	PZ	1
9	3E0706025/FZ	VITE TC CON ES. INC. M6X25 ZINC. 5931	PZ	2
10	3E52061115/FZ	RONDELLA PIANA Ø6,4X11X1,5 ZINC. 6592	PZ	2
11	7010-431	ASOLA UNIVERSALE PER ARGANELLO ACE	PZ	1



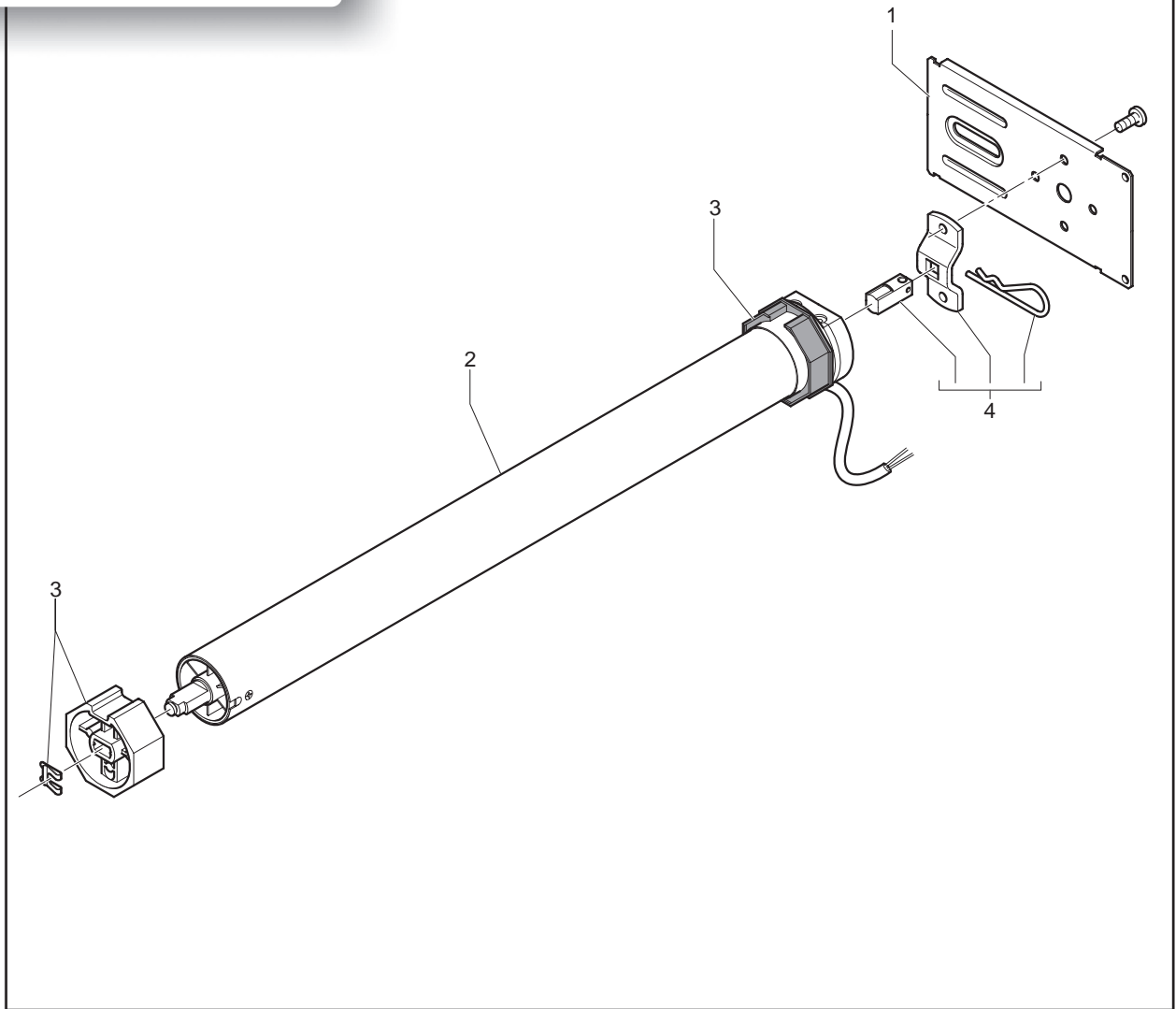
6K4.K009



POSIZIONE	ARTICOLO	DESCRIZIONE	U.M.	Q.TÀ
1	6C3.9212	SUPPORTO A SQUADRA A TELAIO	PZ	2
2	6A3.9321	PIASTRA PER CUSCINETTO L=170 MM	PZ	1
3	6C3.5803	CUSC. A SFERE Ø42 BOCC. NYLON Ø12	PZ	1
4	6D6.6633	CAL. INT. PLAST. Ø12 OTTAG. 60	PZ	1



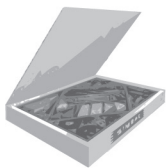
6K4.K012/T



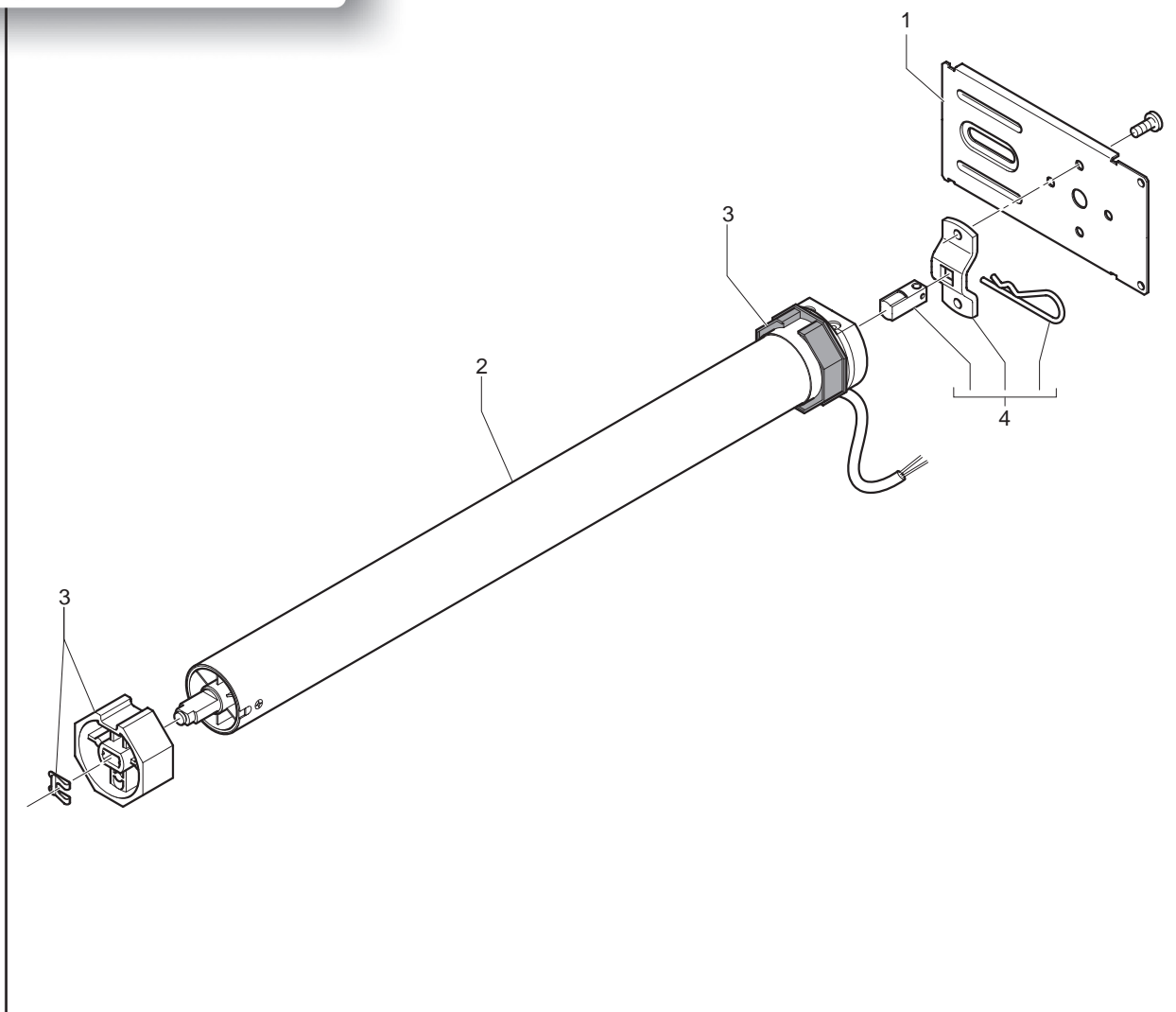
POSIZIONE	ARTICOLO	DESCRIZIONE	U.M.	Q.TÀ
1	761C0048	PIASTRA SUPPORTO TELAIO 170MM	PZ	1
2	6C2.11156/P	MOTORE TESTAROSSA 15 NM SMS 230/50HZ	PZ	1
3	6C4.60028	ADATTATORE OTT.60	PZ	1
4	6008-20	SET SUPP.F.Q.10 CON PERNO Q10	PZ	1

KIT MOTORE 30 NM TESTAROSSA SMS

PER MONOBLOCCHI IN ALLUMINIO



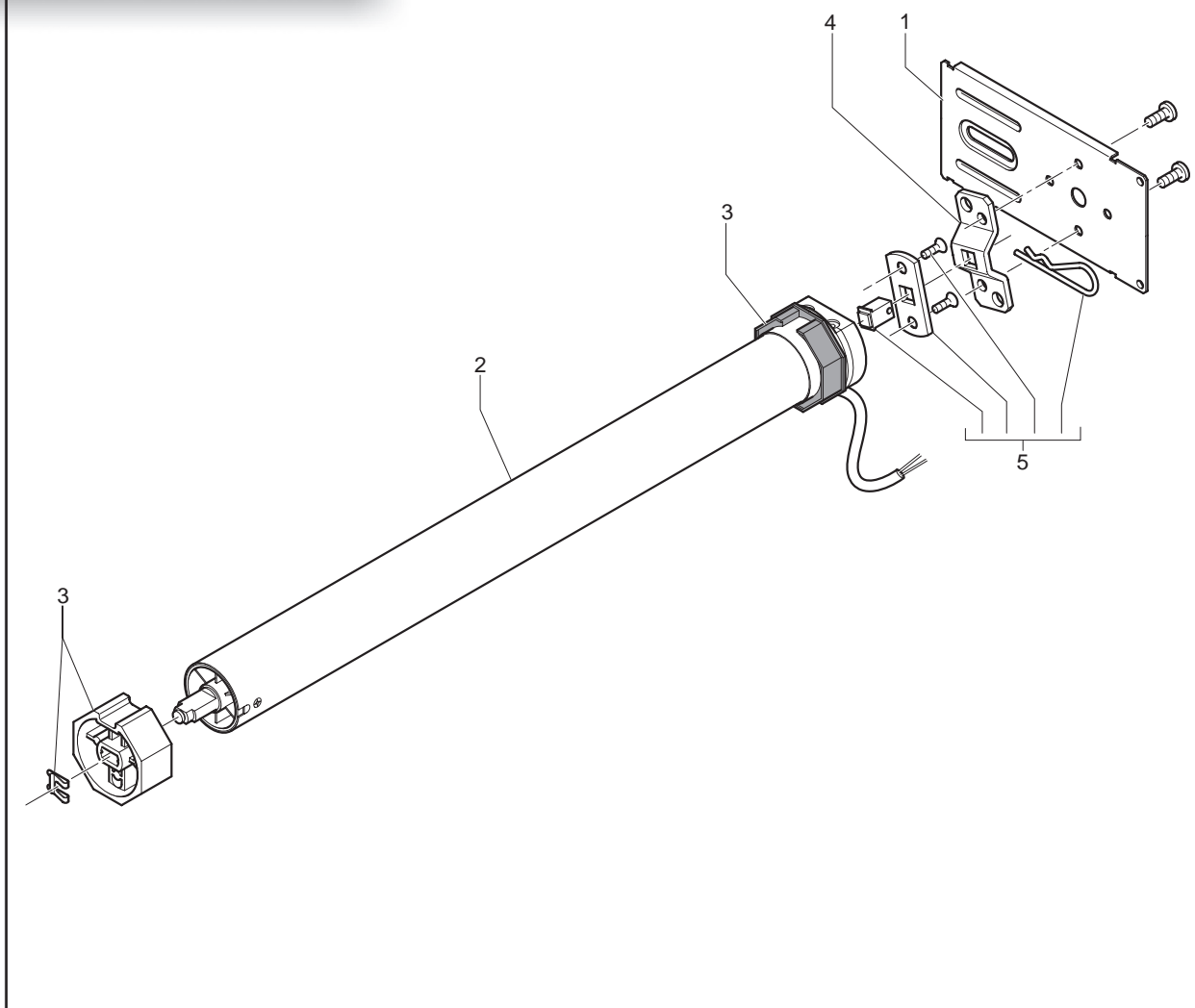
6K4.K015/T



POSIZIONE	ARTICOLO	DESCRIZIONE	U.M.	Q.TÀ
1	761C0048	PIASTRA SUPPORTO TELAIO 170 MM	PZ	1
2	6C2.11306/P	MOTORE TESTAROSSA 30 NM SMS 230/50HZ	PZ	1
3	6C4.60028	ADATTATORE OTT.60	PZ	1
4	6008-20	SET SUPP.F.Q.10 CON PERNO Q10	PZ	1



6K4.K018/T

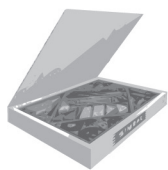


POSIZIONE	ARTICOLO	DESCRIZIONE	U.M.	Q.TÀ
1	761C0048	PIASTRA SUPPORTO TELAIO 170 MM	PZ	1
2	6C2.11502/P	MOTORE TESTAROSSA 50 NM SMS 230/50HZ	PZ	1
3	6C4.60028	ADATTATORE OTT.60	PZ	1
4	6C3.00440	STAFFA MOTORE FORO QUADRO	PZ	1
5	6C3.50028	SUPPORTO C/PIASTRINO E PERNO QUADRO	PZ	1

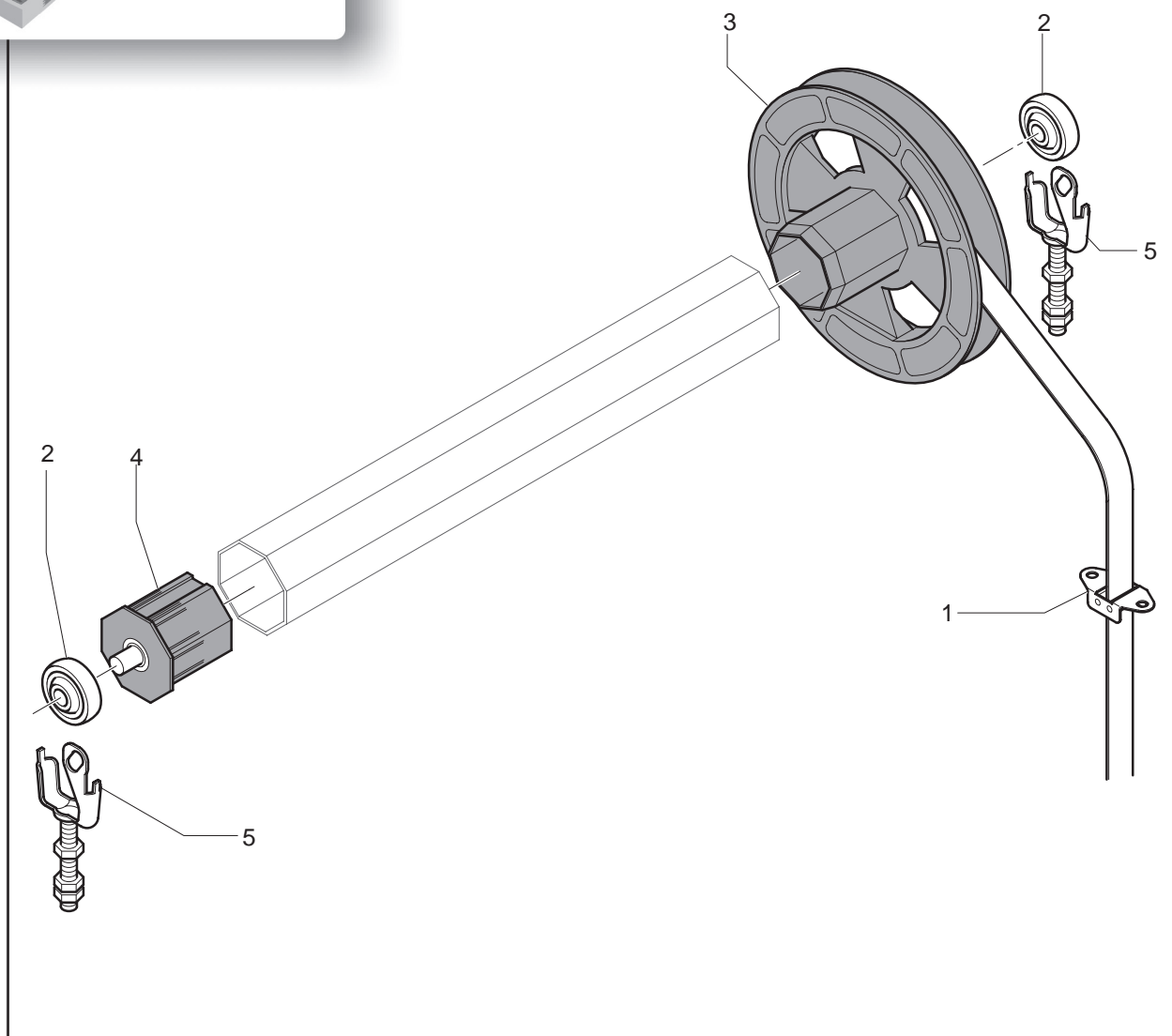
KIT MANOVRA A CINGHIA MAX 18KG

PER RISTRUTTURAZIONE

SIMBAC



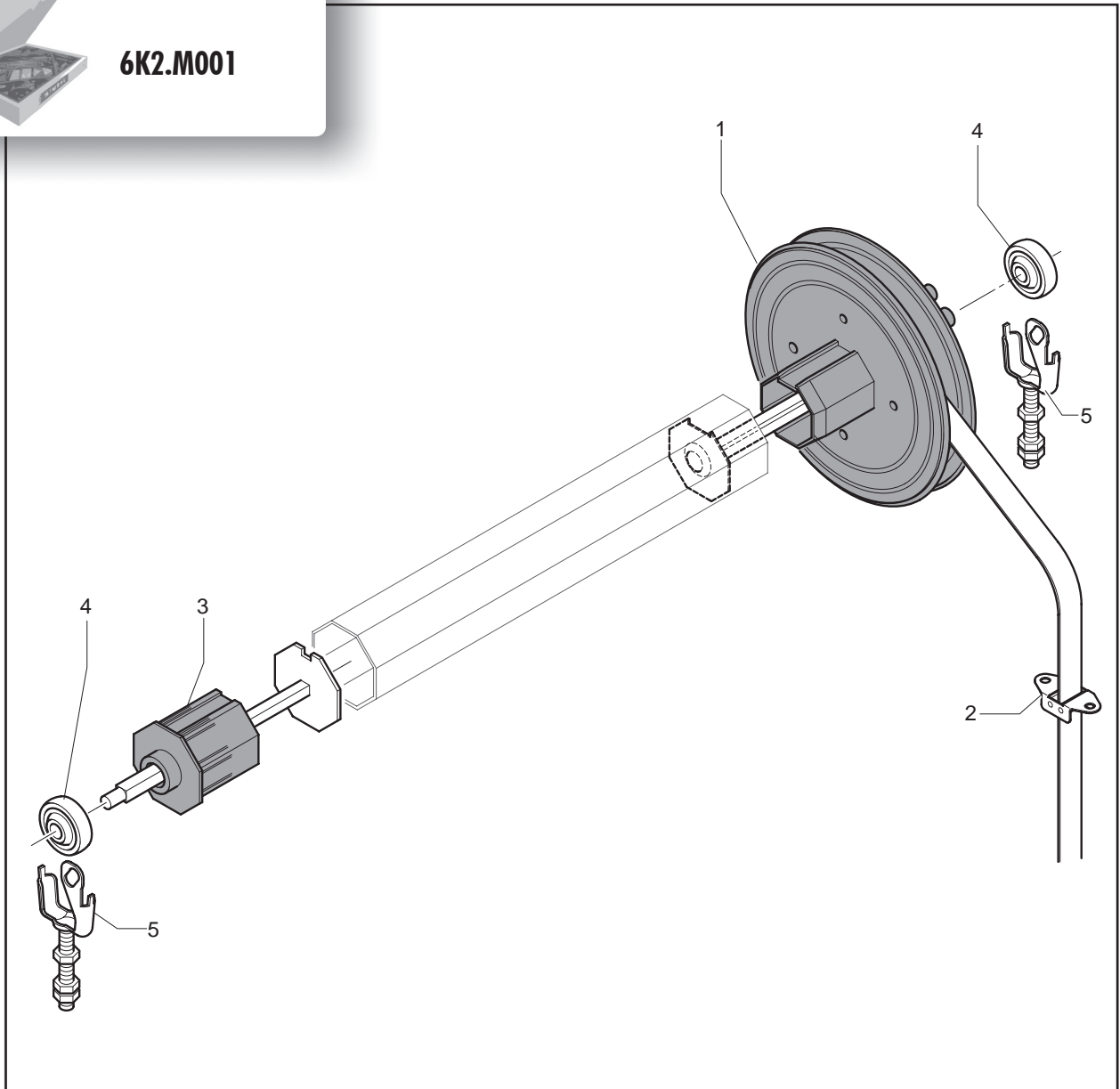
6K1.M001



POSIZIONE	ARTICOLO	DESCRIZIONE	U.M.	Q.TÀ
1	6A3.1413	GUIDACINGHIA VERT. RULL. NYL. XCINT. 22	PZ	1
2	6C3.5803	CUSC. SFERE Ø42 BOCC. NYLON Ø12	PZ	2
3	6D5.3773	PUL. PLAST. OTT. 60-22 CM. PERNO A FILO	PZ	1
4	6D6.6633	CAL. INT. PLAST. Ø12 OTTAG. 60	PZ	1
5	6C3.5610CA/FZ	SUPP. REGOL. PORTACUSC. M10 C/ASOLA + DADI	PZ	2



6K2.M001

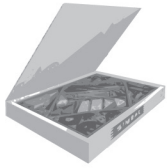


POSIZIONE	ARTICOLO	DESCRIZIONE	U.M.	Q.TÀ
1	6A2.7554	RIDUTTORE STANDARD R.1:3 OTT.60	PZ	1
2	6A3.1413	GUIDACINGHIA VERT. RULL. NYL. XCINT. 22	PZ	1
3	6A6.6643	CAL. REG. FIN. Ø12 OTTAG. 60	PZ	1
4	6C3.5803	CUSC. SFERE Ø42 BOCC. NYLON Ø12	PZ	2
5	6C3.5610CA/FZ	SUPP. REGOL. PORTACUSC. M10 C/ASOLA+DADI	PZ	2

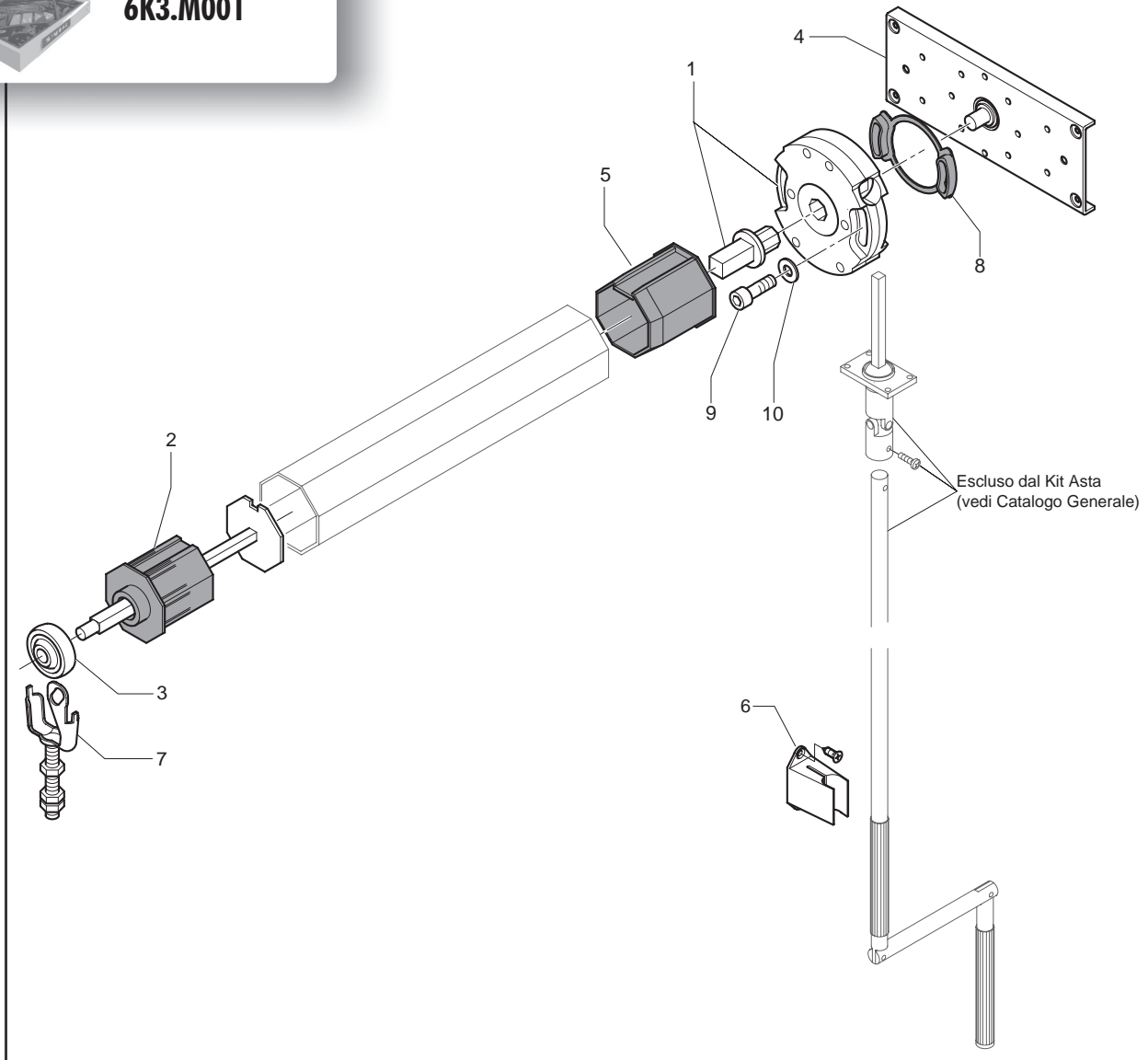
KIT MANOVRA AD ASTA MAX 30KG

PER RISTRUTTURAZIONE

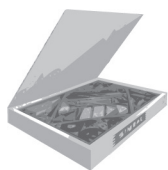
SIMBAC



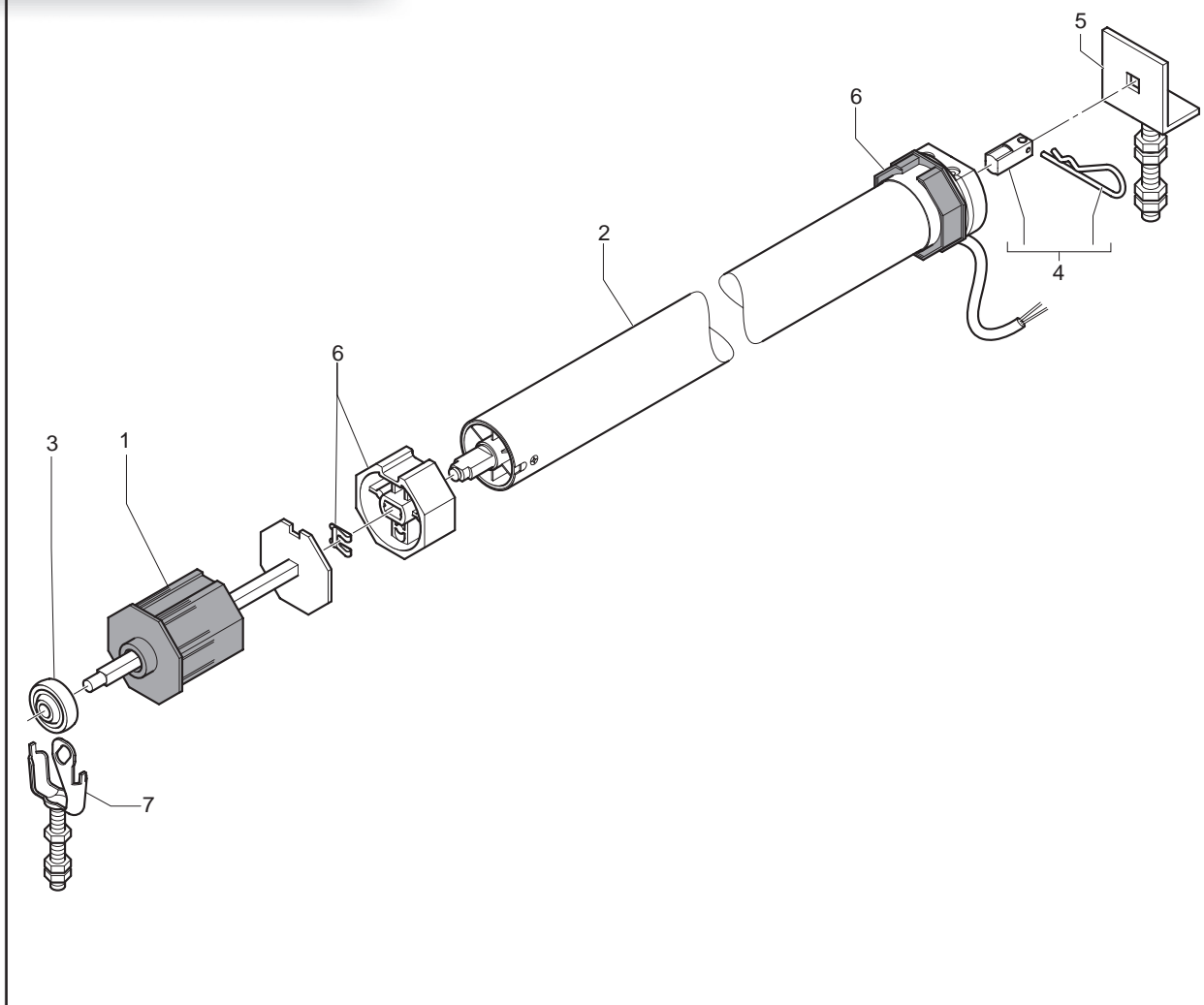
6K3.M001



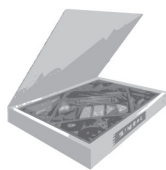
POSIZIONE	ARTICOLO	DESCRIZIONE	U.M.	Q.TÀ
1	6A2.3811/PF8	ARGANELLO ACE RAPP. 1:11 F/ESAG.19/Q8	PZ	1
2	6A6.6643	CAL. REG. FIN. Ø12 OTTAG. 60	PZ	1
3	6C3.5803	CUSC. SFERE Ø42 BOCC. NYLON Ø12	PZ	1
4	6C3.5913	SUPP. AVV. PARETE DELTA 215 MM.	PZ	1
5	6C6.6603/AL	CALOTTA INT. ALU FORO Q.13 OTT.60	PZ	1
6	6D3.2501/30	FERMA ASTA NYLON GRIGIO	PZ	1
7	6C3.5610CA/FZ	SUPP. REGOL. PORTACUSC. M10 C/ASOLA+DADI	PZ	1
8	7010-431	ASOLA UNIVERSALE PER ARGANELLO ACE	PZ	1
9	3E0706025/FZ	VITE TC CON ES. INC. M6X25 ZINC. 5931	PZ	2
10	3E52061115/FZ	RONDELLA PIANA Ø6,4X11X1,5 ZINC.6592	PZ	2



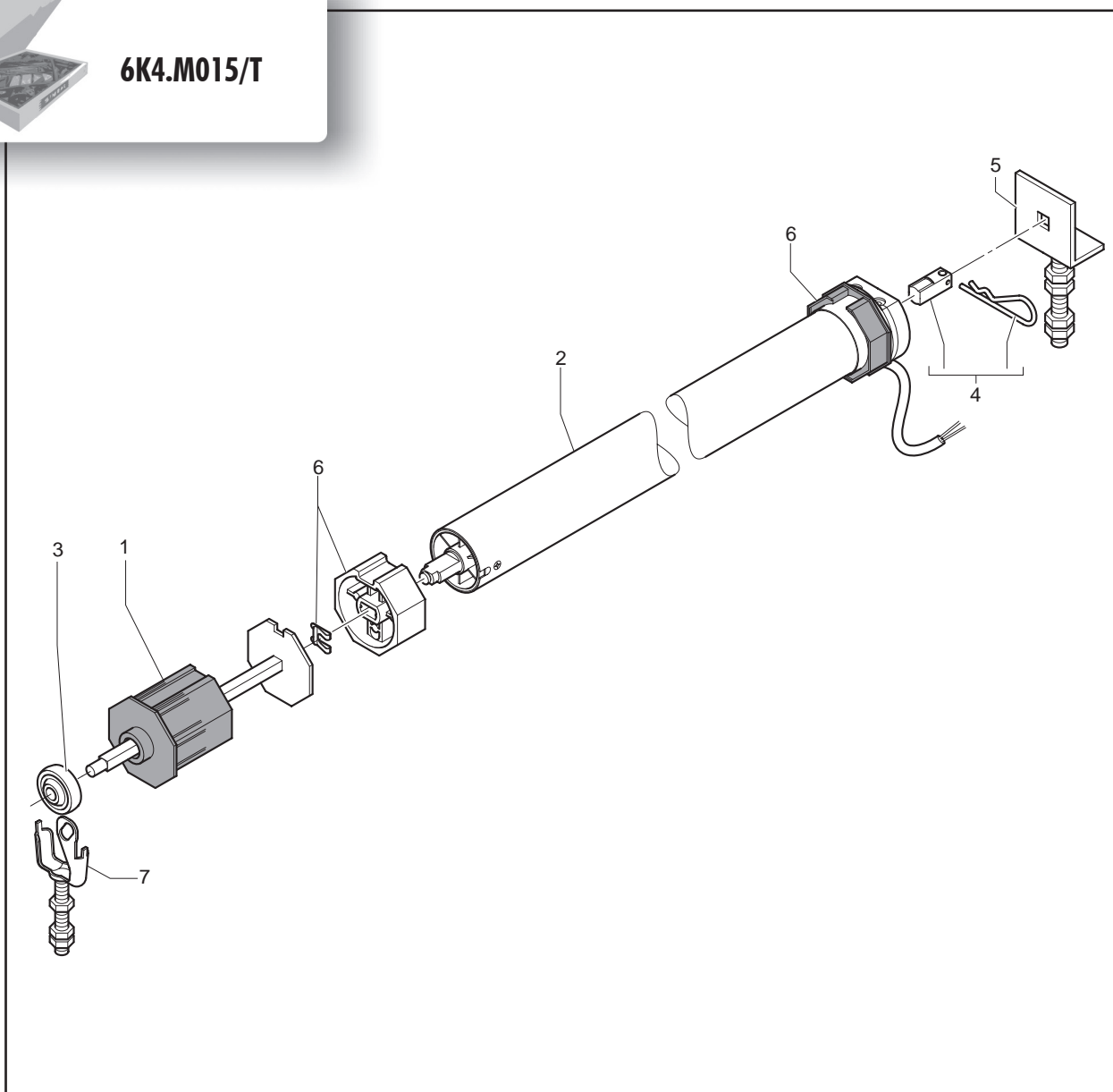
6K4.M012/T



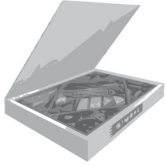
POSIZIONE	ARTICOLO	DESCRIZIONE	U.M.	Q.TÀ
1	6A6.6643	CALOTTA REGOLABILE Ø12 OTTAG.60	PZ	1
2	6C2.11156/P	MOTORE TESTAROSSA SMS 15NM 230/50HZ	PZ	1
3	6C3.5802	CUSCINETTO A SFERE Ø42 BOCC. FERRO Ø12	PZ	1
4	6008-12	SET PERNO Q.10 A SCATTO E COPIGLIA	PZ	1
5	6C3.7025	SUPP.REGOLABILE DA AVV. M10 C/4 DADI	PZ	1
6	6C4.60028	ADATTATORE OTT.60	PZ	1
7	6C3.5610CA/FZ	SUPPORTO REG. PORTACUSC. M10 C/ASOLA+DADI	PZ	1



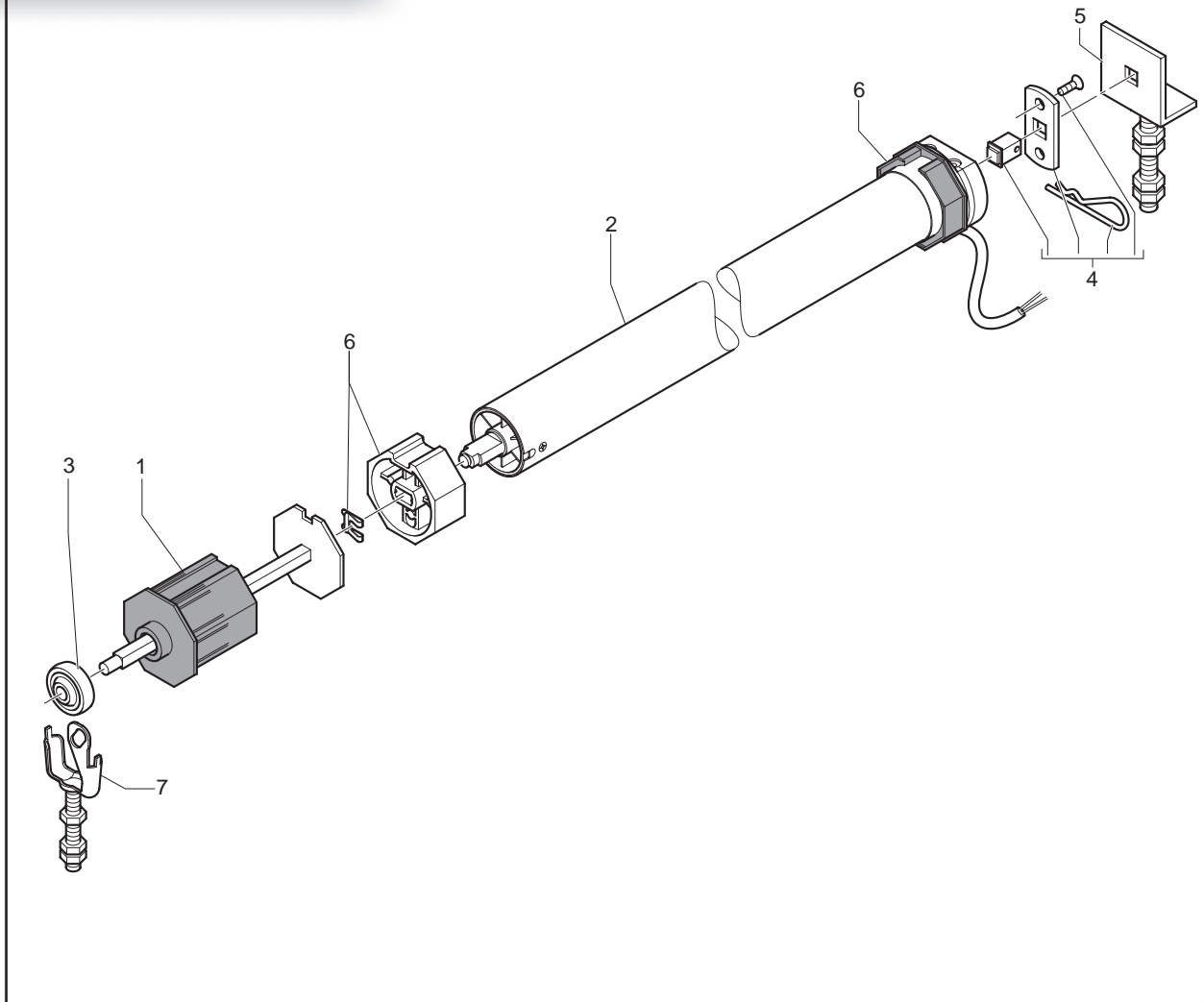
6K4.M015/T



POSIZIONE	ARTICOLO	DESCRIZIONE	U.M.	Q.TÀ
1	6A6.6643	CALOTTA REGOLABILE Ø12 OTTAG.60	PZ	1
2	6C2.11306/P	MOTORE TESTAROSSA SMS 30NM 230/50HZ	PZ	1
3	6C3.5802	CUSCINETTO A SFERE Ø42 BOCC. FERRO Ø12	PZ	1
4	6008-12	SET PERNO Q.10 A SCATTO E COPIGLIA	PZ	1
5	6C3.7025	SUPP.REGOLABILE DA AVV. M10 C/4 DADI	PZ	1
6	6C4.60028	ADATTATORE OTT.60	PZ	1
7	6C3.5610CA/FZ	SUPPORTO REG. PORTACUSC. M10 C/ASOLA+DADI	PZ	1



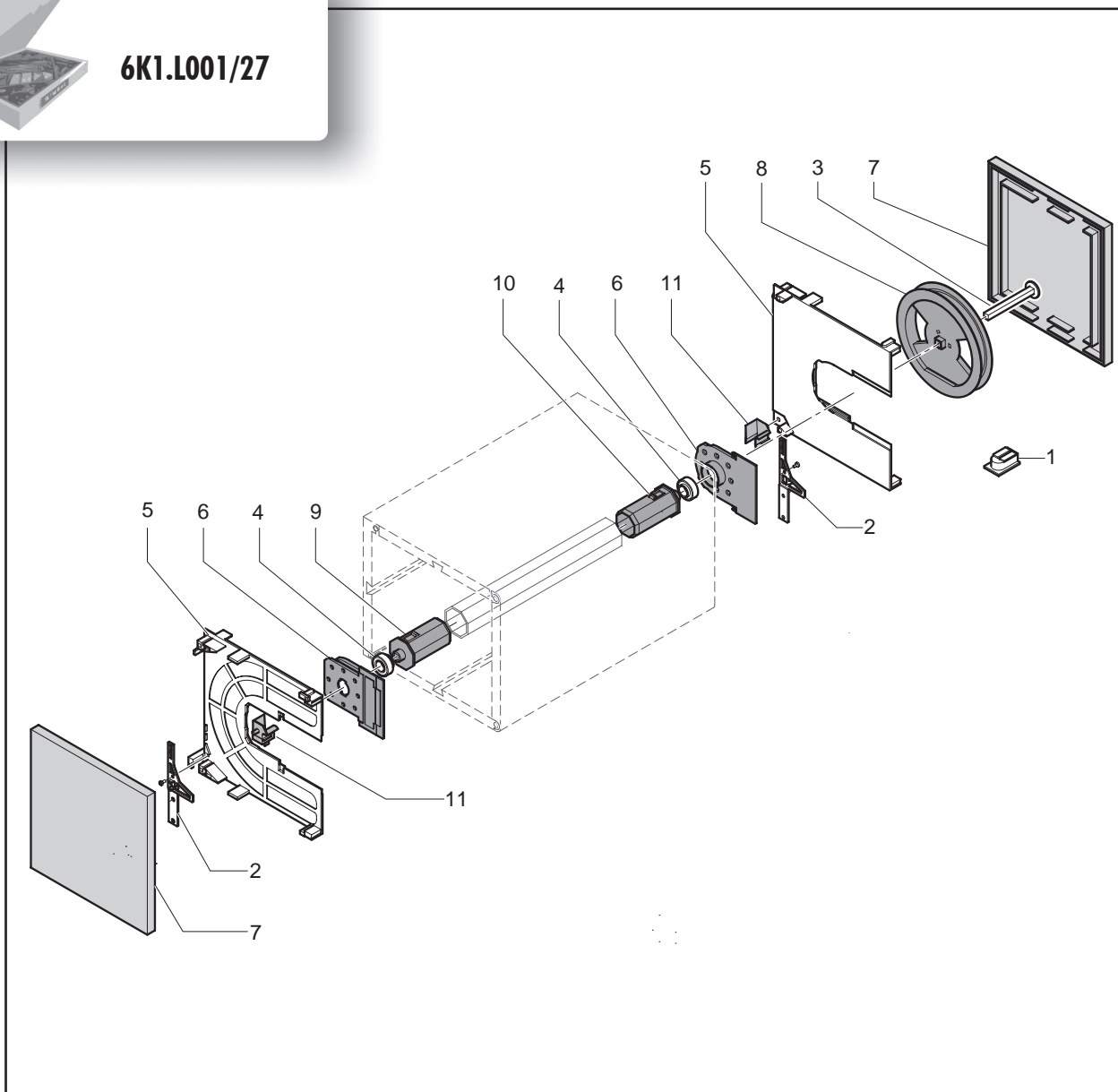
6K4.M018/T



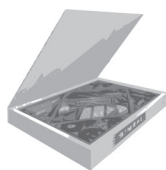
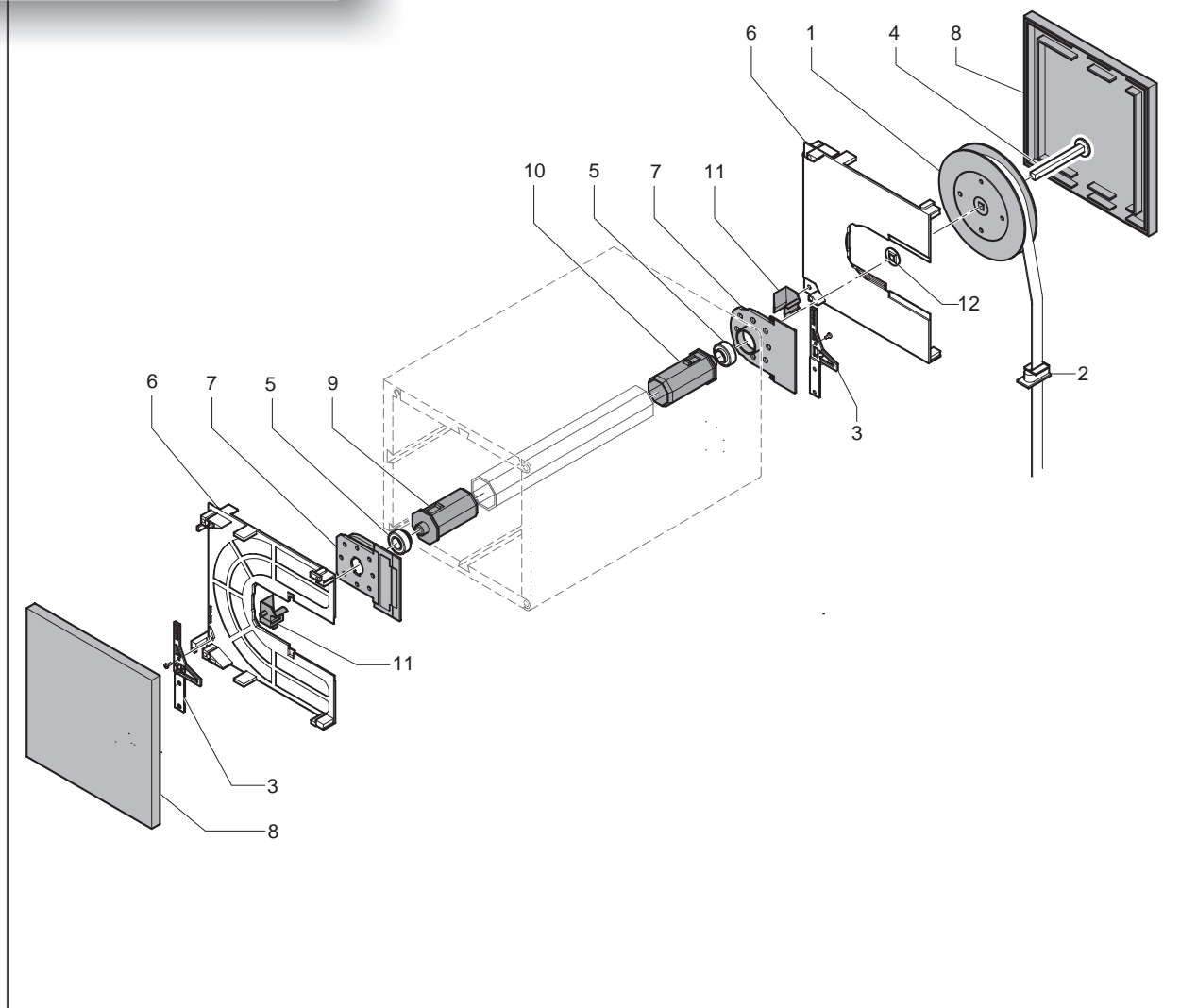
POSIZIONE	ARTICOLO	DESCRIZIONE	U.M.	Q.TÀ
1	6A6.6643	CALOTTA REGOLABILE Ø12 OTTAG.60	PZ	1
2	6C2.11502/P	MOTORE TESTA ROSSA SMS 50NM 230/50HZ	PZ	1
3	6C3.5802	CUSCINETTO A SFERE Ø42 BOCC. FERRO Ø12	PZ	1
4	6C3.50028	SUPPORTO C/PIASTRINO E PERNO QUADRO	PZ	1
5	6C3.7025	SUPP.REGOLABILE DA AVV. M10 C/4 DADI	PZ	1
6	6C4.60028	ADATTATORE OTT.60	PZ	1
7	6C3.5610CA/FZ	SUPPORTO REG. PORTACUSC. M10 C/ASOLA+DADI	PZ	1



6K1.L001/27



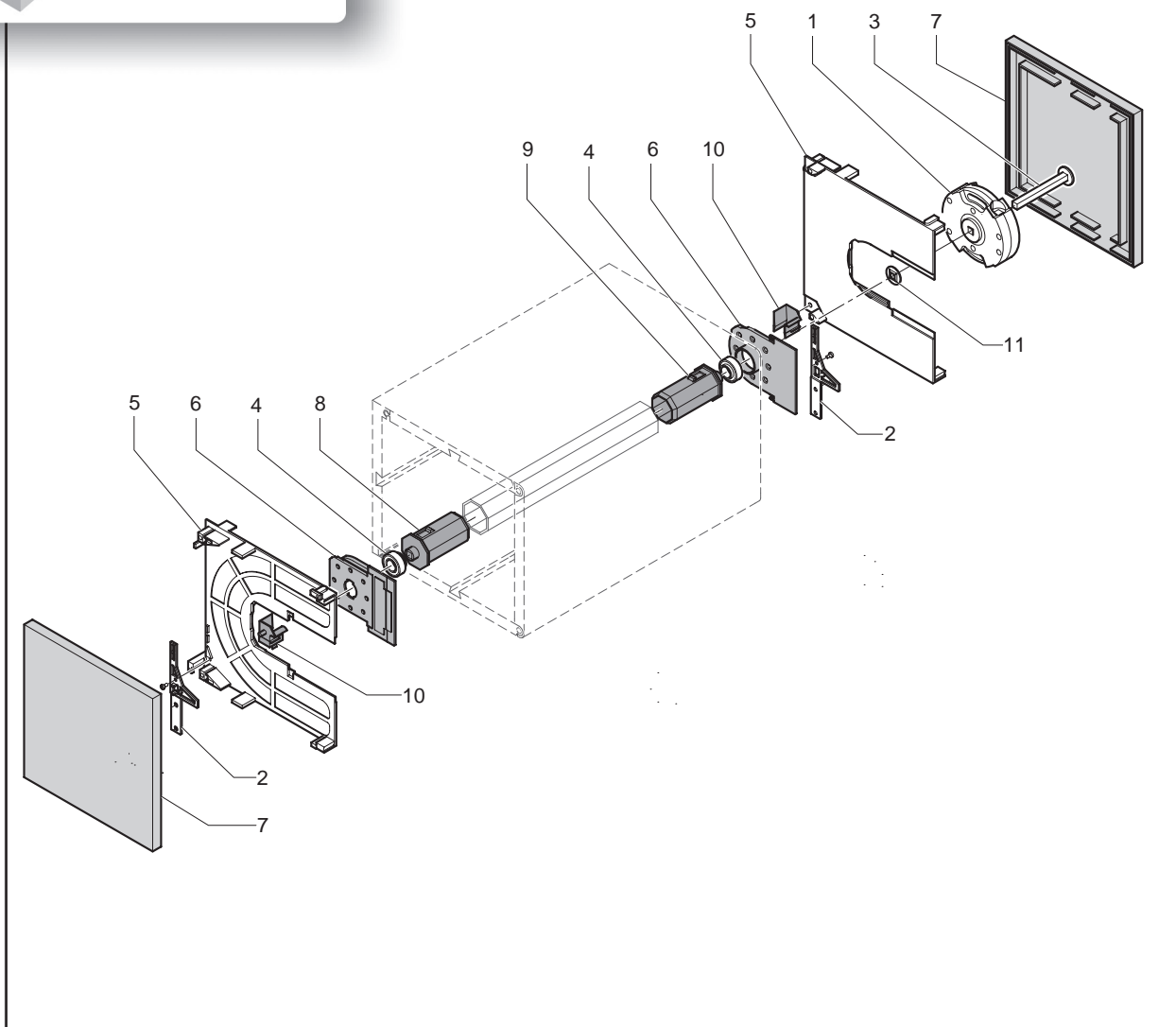
POSIZIONE	ARTICOLO	DESCRIZIONE	U.M.	Q.TÀ
1	6A3.1203/20	GUIDACINGHIA VERT. PER CINTINO 20 BN	PZ	1
2	6A3.5001	GAMBO	PP	1
3	6A6.1012	PERNO DI MANOVRA C/ROND. Q.10X120	PZ	1
4	6C3.5824	CUSCINETTO Ø36 BOCC. FERRO FORO Ø18	PZ	2
5	6C8.6127	FIANCO MODULO 275 TASSELLI DIRITTI	PZ	2
6	6D4.1007	FLANGIA PER MANOVRA 150-180-205-275	PZ	2
7	6D4.3008/G27	TAPPO 275 CASS.PVC SP.10 C/GUARN. BN	PZ	2
8	6D5.3895	PULEGGIA PLASTICA FORO Q.10 Ø220 CODOLO H=4	PZ	1
9	6D6.6214	CALOTTA INTER. C/CLIPS OTT.60	PZ	1
10	6D6.6214/G	CALOTTA INTER.C/CLIPS OTT.60 C/GRANO	PZ	1
11	6D8.7450	TERMINALE FIANCO MODULO GUIDA IMBAC	PP	1


6K2.L001/27


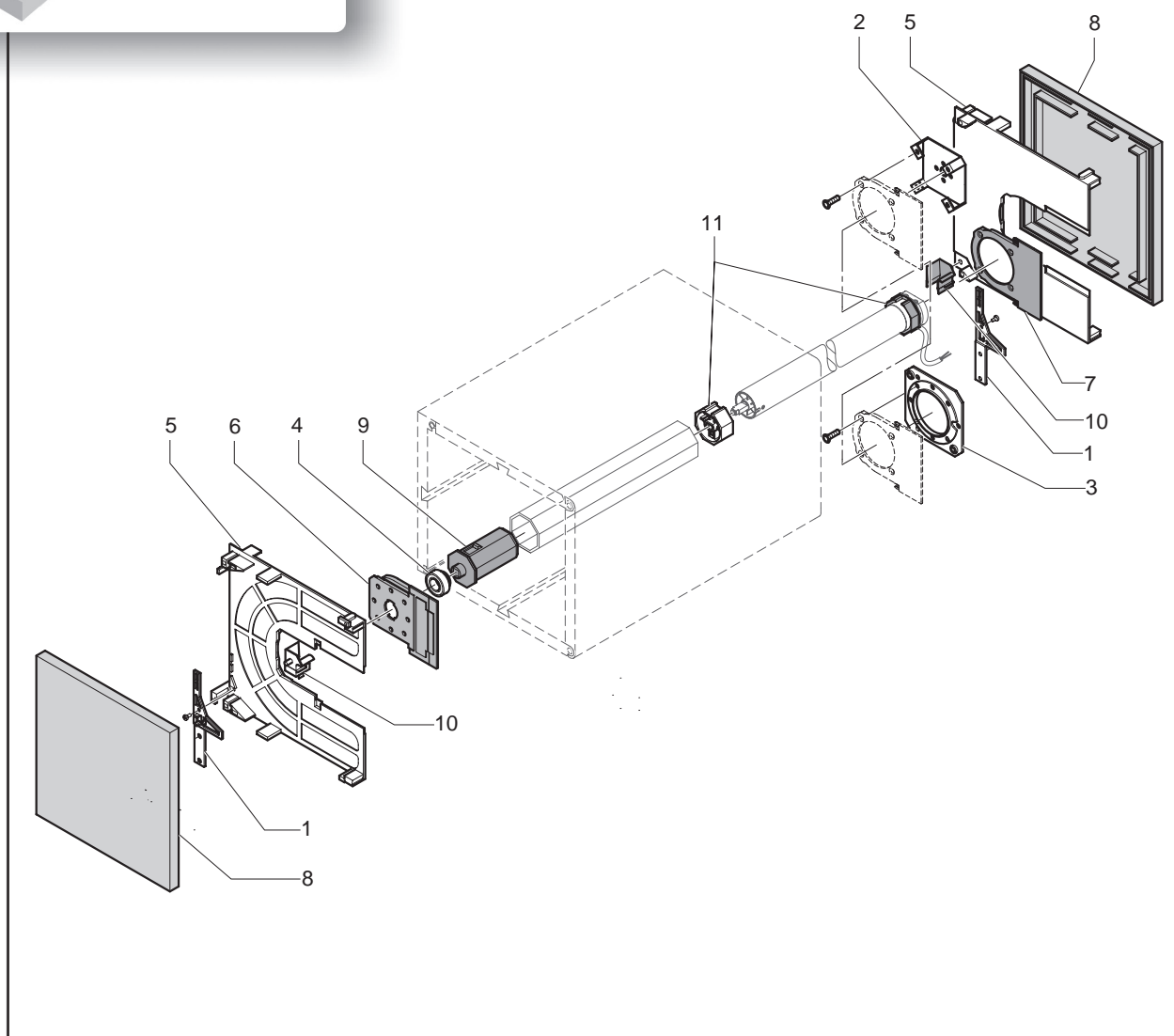
POSIZIONE	ARTICOLO	DESCRIZIONE	U.M.	Q.TÀ
1	6A2.7903	RIDUTTORE 1:2 Ø180 FORO Q.10	PZ	1
2	6A3.1203/20	GUIDACINGHIA VERT. XCINT. 20 MOD. BN.	PZ	1
3	6A3.5001	GAMBO	PZ	1
4	6A6.1012	PERNO DI MANOVRA C/ROND. Q.10X120	PZ	1
5	6C3.5824	CUSCINETTO Ø36 BOCC. FERRO FORO Ø18	PZ	2
6	6C8.6127	FIANCO MODULO 275 TASSELLI DIRITTI	PZ	2
7	6D4.1007	FLANGIA PER MANOVRA 150-180-205-275	PZ	2
8	6D4.3008/G27	TAPPO 275 CASS. PVC SP.10 C/GU. BN.	PZ	2
9	6D6.6214	CALOTTA INTER. C/CLIPS OTT.60	PZ	1
10	6D6.6214/G	CALOTTA INTER. C/CLIPS OTT.60 C/GRA.	PZ	1
11	6D8.7450	TERMINALE FIANCO MODULO GUIDA IMBAC	PP	1
12	3E5410024	RONDELLA DI BLOCCAGGIO ALBERO Ø10 ZINCATA	PZ	1



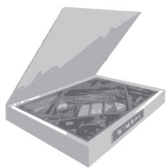
6K3.L001/27



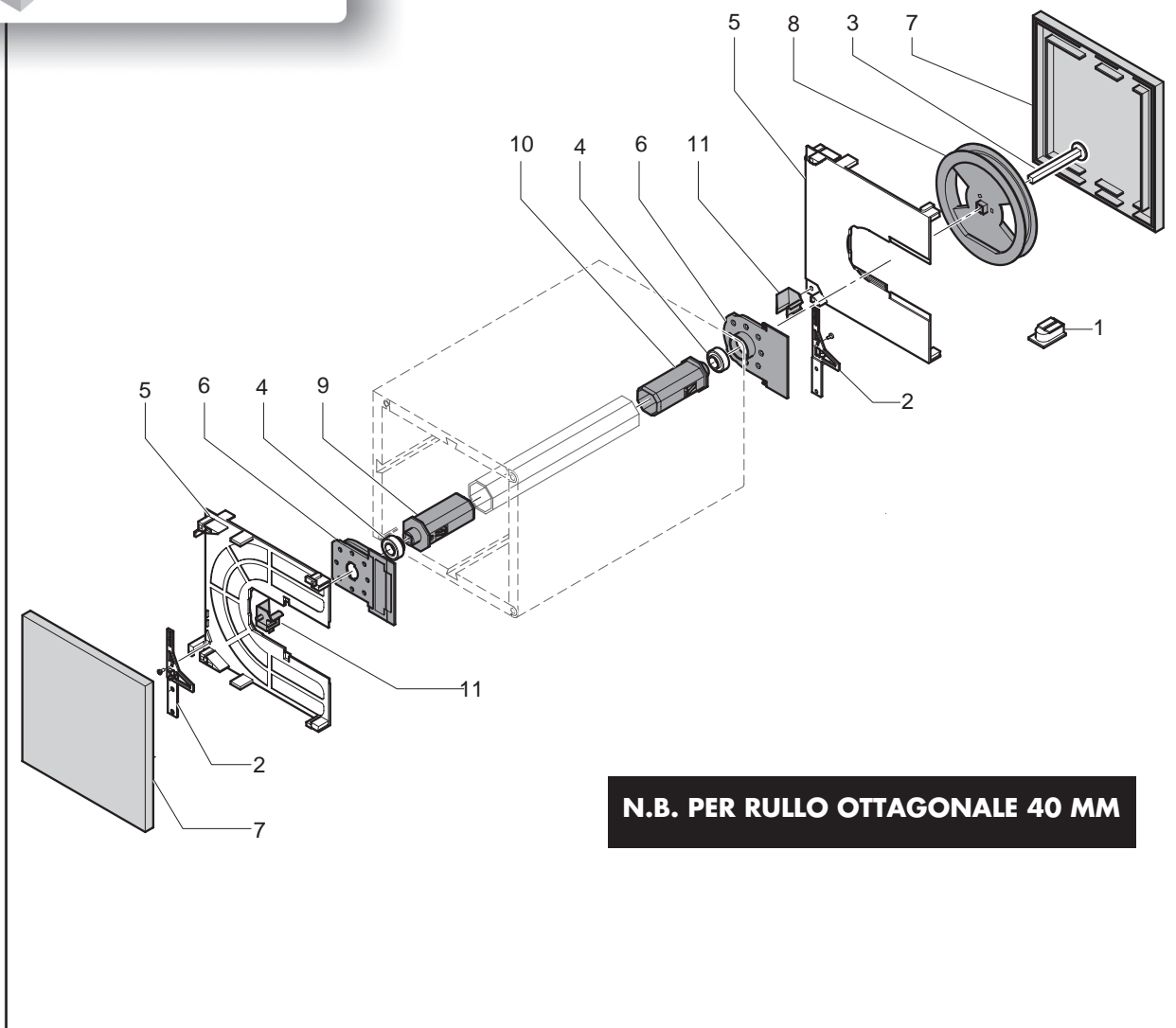
POSIZIONE	ARTICOLO	DESCRIZIONE	U.M.	Q.TÀ
1	6A2.3851/PF8	ARGANELLO ACE 1:11 FORO Q.10	PZ	1
2	6A3.5001	GAMBO	PP	1
3	6A6.1012	PERNO DI MANOVRA C/ROND. Q.10X120	PZ	1
4	6C3.5824	CUSCINETTO Ø36 BOCC. FERRO FORO Ø18	PZ	2
5	6C8.6127	FIANCO MODULO 275 TASSELLI DIRITTI	PZ	2
6	6D4.1007	FLANGIA PER MANOVRA 150-180-205-275	PZ	2
7	6D4.3008/G27	TAPPO 275 CASS.PVC SP.10 C/GUARN. BN	PZ	2
8	6D6.6214	CALOTTA INTER. C/CLIPS OTT.60	PZ	1
9	6D6.6214/G	CALOTTA INTER.C/CLIPS OTT.60 C/GRANO	PZ	1
10	6D8.7450	TERMINALE FIANCO MODULO GUIDA IMBAC	PP	1
11	3E5410024	RONDELLA DI BLOCCAGGIO X ALBERO Q10 ZINCATA	PZ	1


6K4.L001/T27


POSIZIONE	ARTICOLO	DESCRIZIONE	U.M.	Q.TÀ
1	6A3.5001	GAMBO	PP	1
2	6A3.5009	STAFFA P/FLANGIA MOTORE S/MAN. SOCC.	PZ	1
3	6A3.5011	PIASTRA P/FLANGIA MOTORE C/MAN. SOCC.	PZ	1
4	6C3.5824	CUSCINETTO Ø36 BOCC.FERRO FORO Ø18	PZ	1
5	6C8.6127	FIANCO MODULO 275 TASSELLI DIRITTI	PZ	2
6	6D4.1007	FLANGIA PER MANOVRA 150-180-205-275	PZ	1
7	6D4.1010	FLANGIA PER MOTORE 150-180-205-275	PZ	1
8	6D4.3008/G27	TAPPO 275 CASS. PVC SP.10 C/GU. BN.	PZ	2
9	6D6.6214	CALOTTA INTER.C/CLIPS OTT.60	PZ	1
10	6D8.7450	TERMINALE FIANCO MODULO GUIDA IMBAC	PP	1
11	6C4.60028	ADATTATORE OTT.60	PZ	1

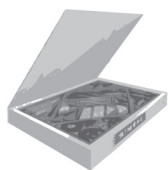


6K1.H001/A27

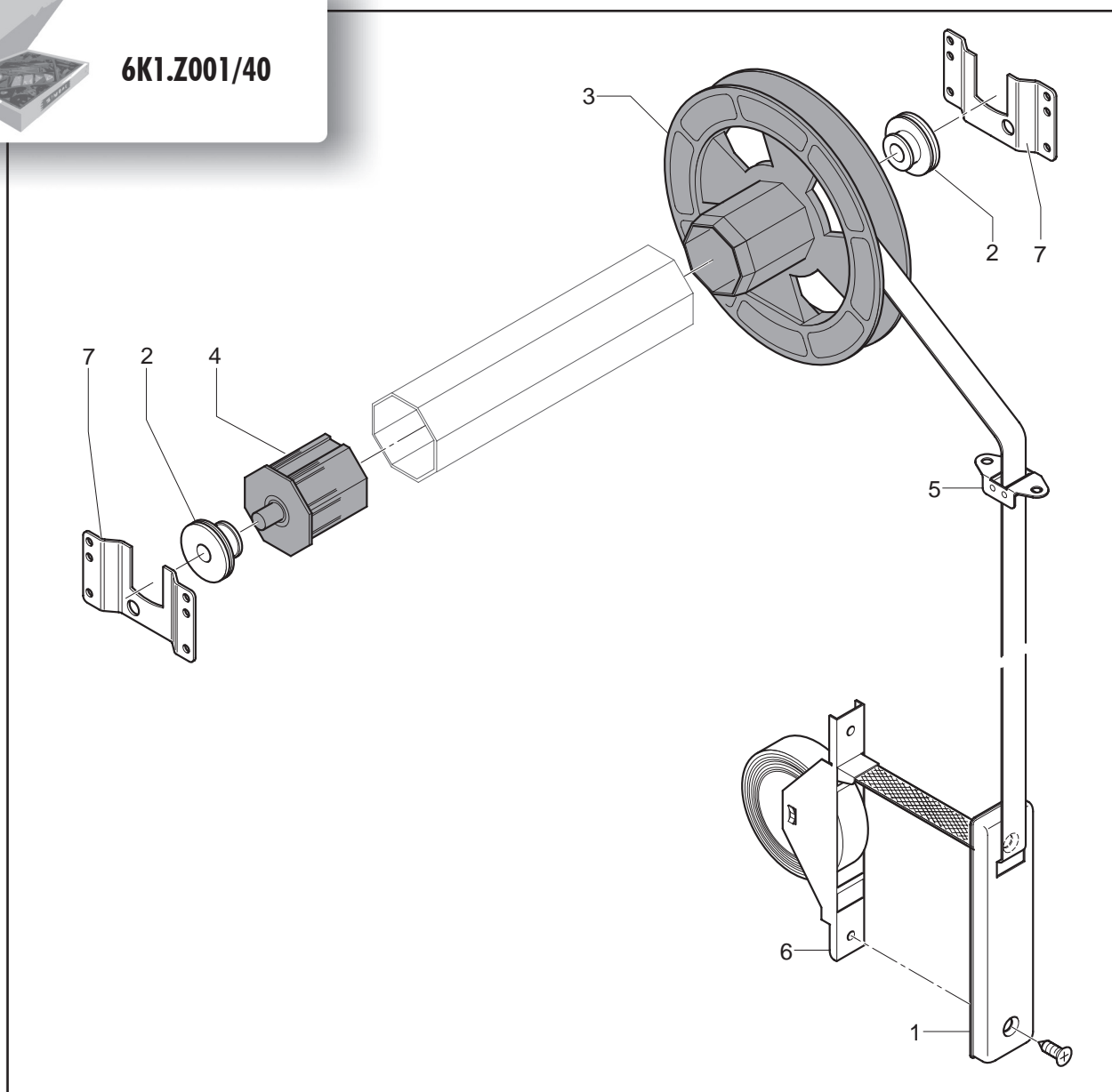


N.B. PER RULLO OTTAGONALE 40 MM

POSIZIONE	ARTICOLO	DESCRIZIONE	U.M.	Q.TÀ
1	6A3.1203/20	GUIDACINGHIA VERT. XCINT 20 MOD. BN	PZ	1
2	6A3.5001	GAMBO	PP	1
3	6A6.1012	PERNO DI MANOVRA C/ROND. Q.10X120	PZ	1
4	6C3.5824	CUSCINETTO Ø36 BOCC. FERRO FORO Ø18	PZ	2
5	6C8.6118	FIANCO MODULO 180 TASSELLI DIRITTI	PZ	2
6	6D4.1005	FLANGIA PER MANOVRA 150-180	PZ	2
7	6D4.3006/AG27	TAPPO 180 CASS. PVC SP.10 C/GU. BN	PZ	2
8	6D5.3869	MINI PUL. FORO Q.10 Ø155 CODOLO H=4	PZ	1
9	6D6.6220	CALOTTA INTER. C/CLIPS OTT.40	PZ	1
10	6D6.6220/G	CALOTTA INTER. C/CLIPS OTT.40 C/GRA.	PZ	1
11	6D8.7450	TERMINALE FIANCO MODULO GUIDA IMBAC	PP	1



6K1.Z001/40

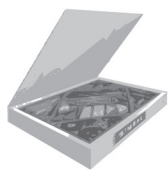


POSIZIONE	ARTICOLO	DESCRIZIONE	U.M.	Q.TÀ
1	6D3.1323/B42	PLACCA SMALL PIATTO I=165 C/B BR.	PZ	1
2	6D3.8241	BOCCOLA NYLON 6-6 Ø41 PER PULEGGIA	PZ	2
3	6D5.3772	PUL. PLAST. OTT. 60-22 CM. PERNO INTER.	PZ	1
4	6D6.6633	CAL. INT. PLAST. Ø12 OTTAG. 60	PZ	1
5	6A3.1413	GUIDACINGHIA VERT. RULL. NYL. X CINT.22	PZ	1
6	6A1.8243/4C55	SMALL PIATTO I=155-165 CEL MT 5.5 MA	PZ	1
7	6A3.5320	SUPPORTO DA AVVITARE CAVA 30 mm CON FORO	PZ	2

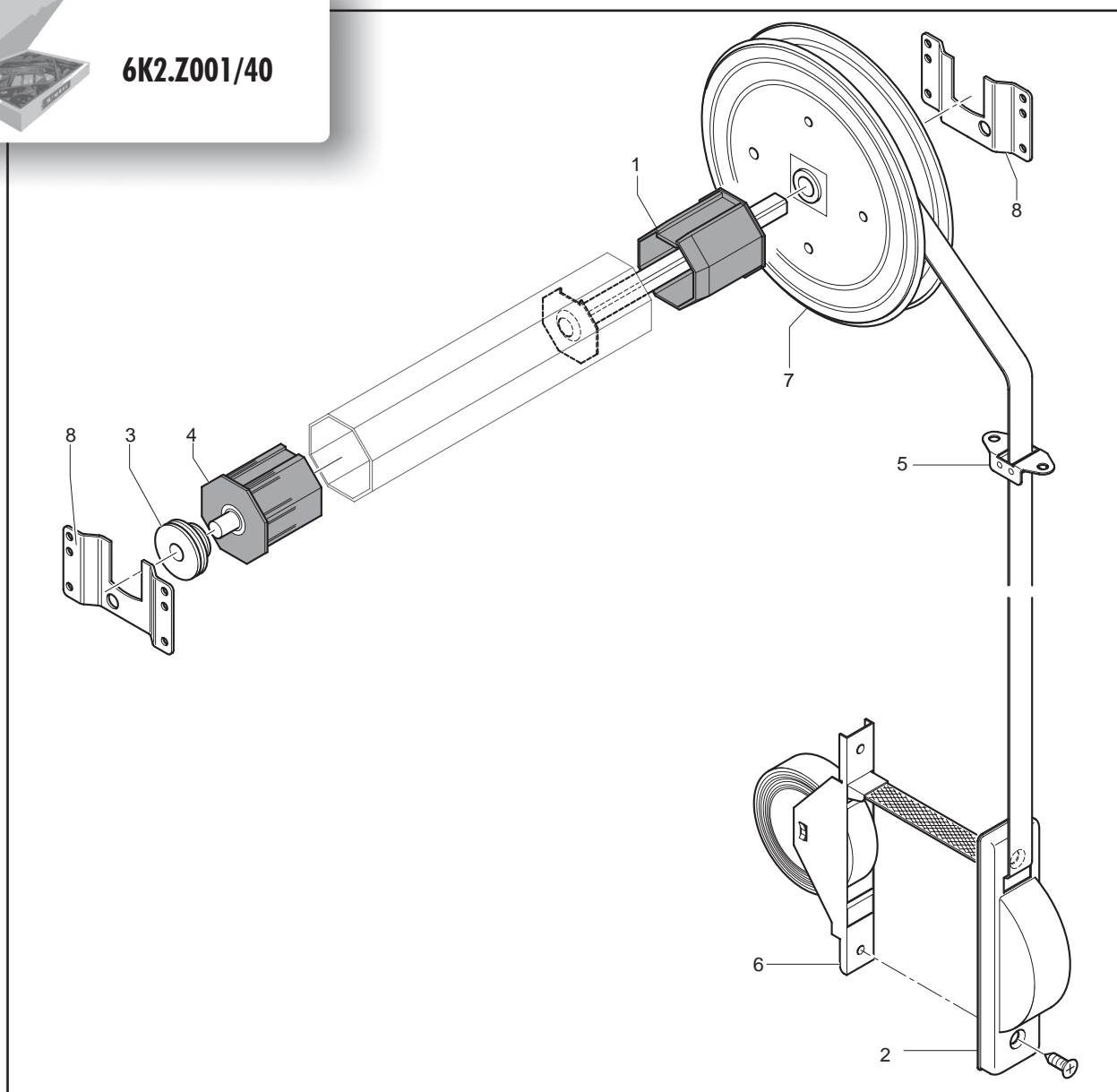
KIT MANOVRA A CINGHIA SMALL MAX 30KG

PER SERRAMENTI IN LEGNO

SIMBAC



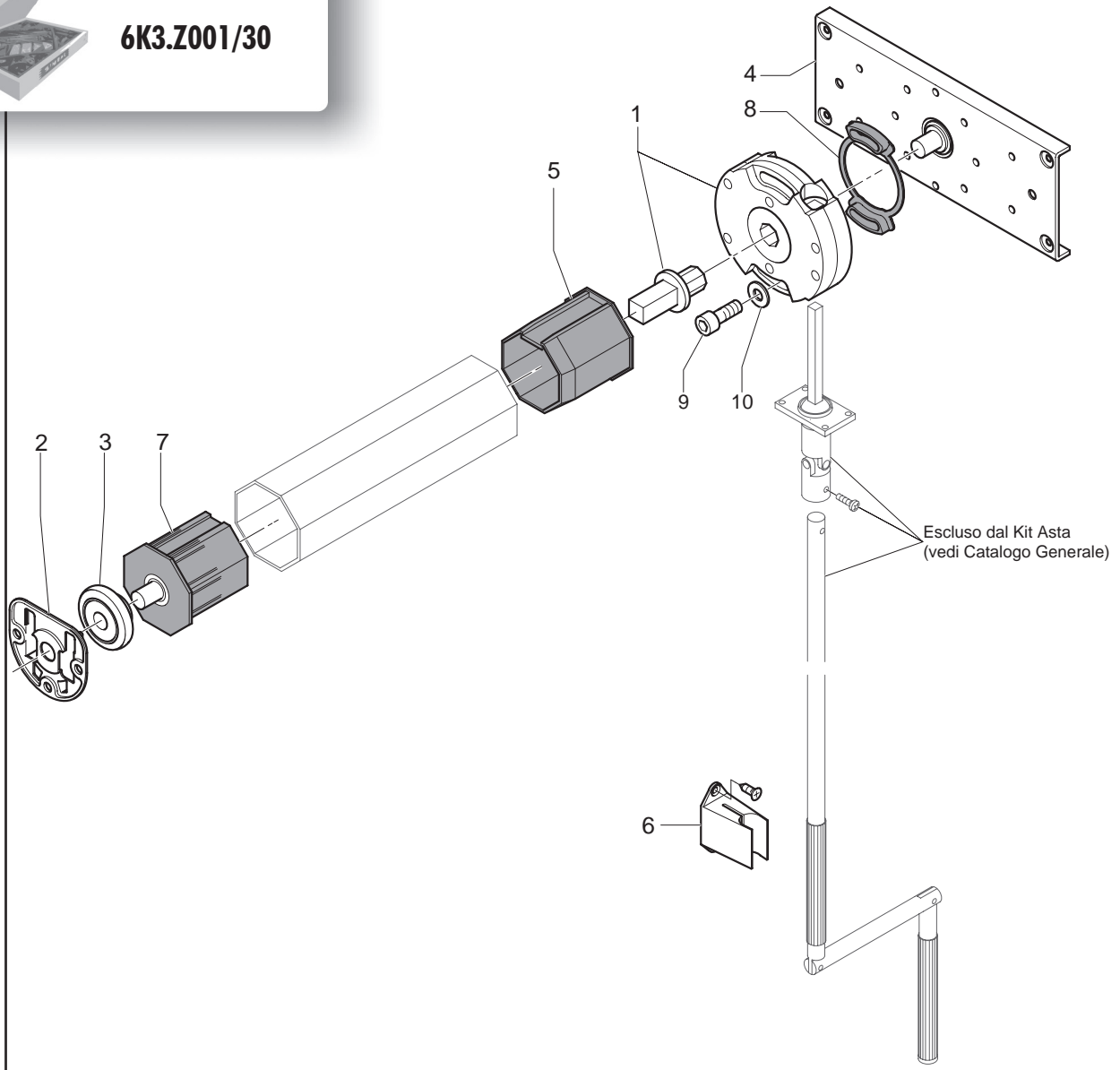
6K2.Z001/40



POSIZIONE	ARTICOLO	DESCRIZIONE	U.M.	Q.TÀ
1	6A6.6813	CALOTTA REG. OTTAG. 60 PERNO Q.13	PZ	1
2	6D3.1327/B42	PLACCA SMALL SPORGENT. I=165 C/B BR.	PZ	1
3	6D3.8241	BOCCOLA NYLON 6-6 Ø41 PER PULEGGIA	PZ	1
4	6D6.6633	CAL. INT. PLAST. Ø12 OTTAG. 60	PZ	1
5	6A3.1413	GUIDACINGHIA VERT. RULL. NYL. X CINT.22	PZ	1
6	6A1.8247/4C10	SMALL SPORGEN. I=155-165 CEL MT 10 MA	PZ	1
7	6A2.7704/N	RID. SPECIAL. 1:2 CM.21 INN. 30 SP.7	PZ	1
8	6A3.5320	SUPPORTO DA AVVITARE CAVA 30 mm CON FORO	PZ	2



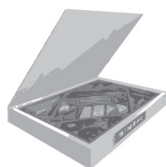
6K3.Z001/30



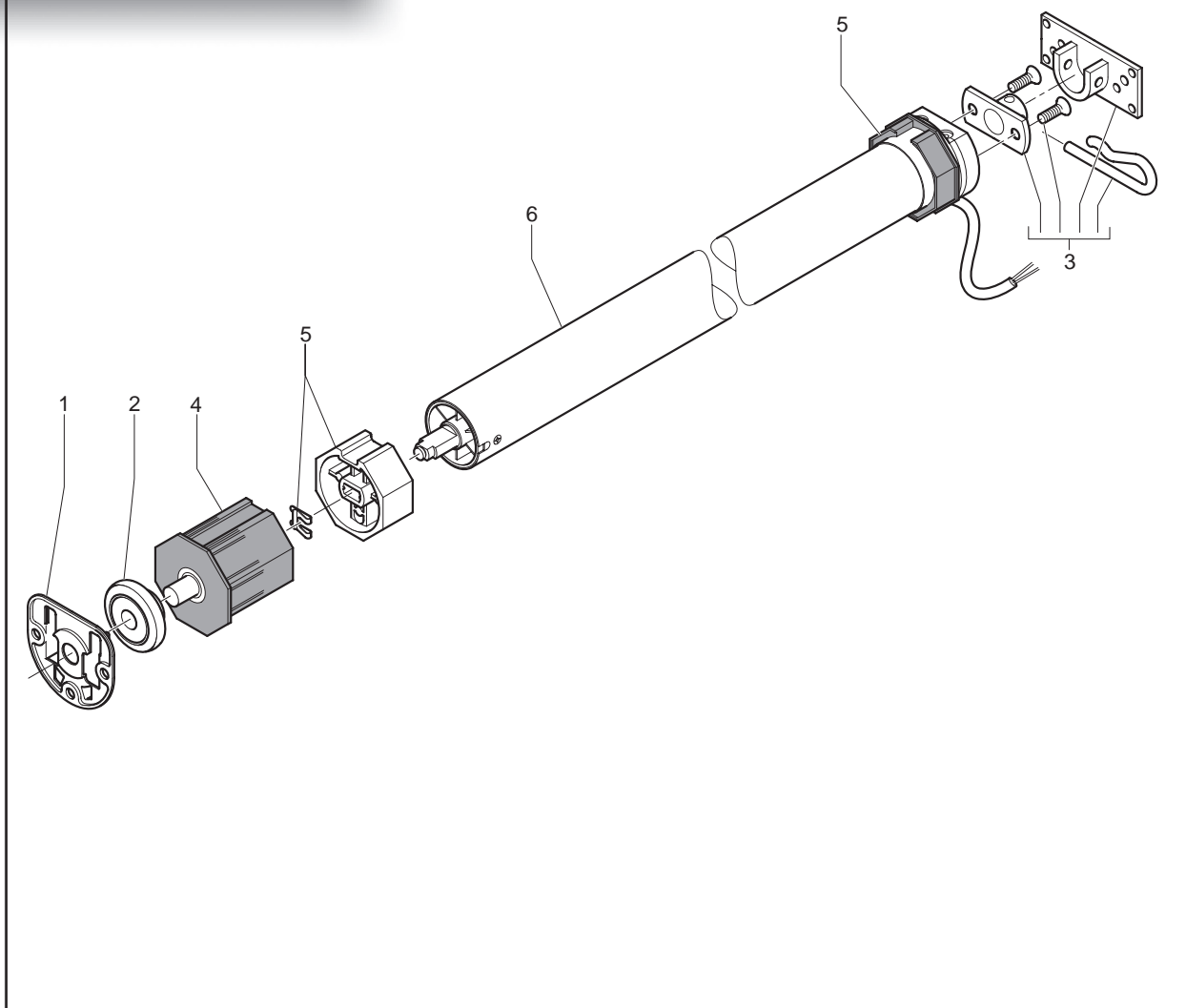
POSIZIONE	ARTICOLO	DESCRIZIONE	U.M.	Q.TÀ
1	6A2.3811/PF8	ARGANELLO ACE RAPP. 1:11 F/ESAG.19/Q8	PZ	1
2	6C3.5630/FZ	SUPP. DA AVVITARE CON ALETTE L=68 MM	PZ	1
3	6C3.5803	CUSC. SFERE Ø42 BOCC. NYLON Ø12	PZ	1
4	6C3.5913	PIASTRA FISSAGGIO ARG.DELTA	PZ	1
5	6C6.6603/AL	CALOTTA INT. ALU FORO Q.13 OTT.60	PZ	1
6	6D3.2501/30	FERMA ASTA NYLON GRIGIO	PZ	1
7	6D6.6633	CAL. INT. PLAST. Ø12 OTTAG. 60	PZ	1
8	7010-431	ASOLA UNIVERSALE PER ARGANELLO ACE	PZ	1
9	3E0706025/FZ	VITE TC CON ES. INC. M6X25 ZINC. 5931	PZ	2
10	3E52061115/FZ	RONDELLA PIANA Ø6,4X11X1,5 ZINC.6592	PZ	2

KIT MOTORE 15 NM TESTAROSSA SMS

PER SERRAMENTI IN LEGNO



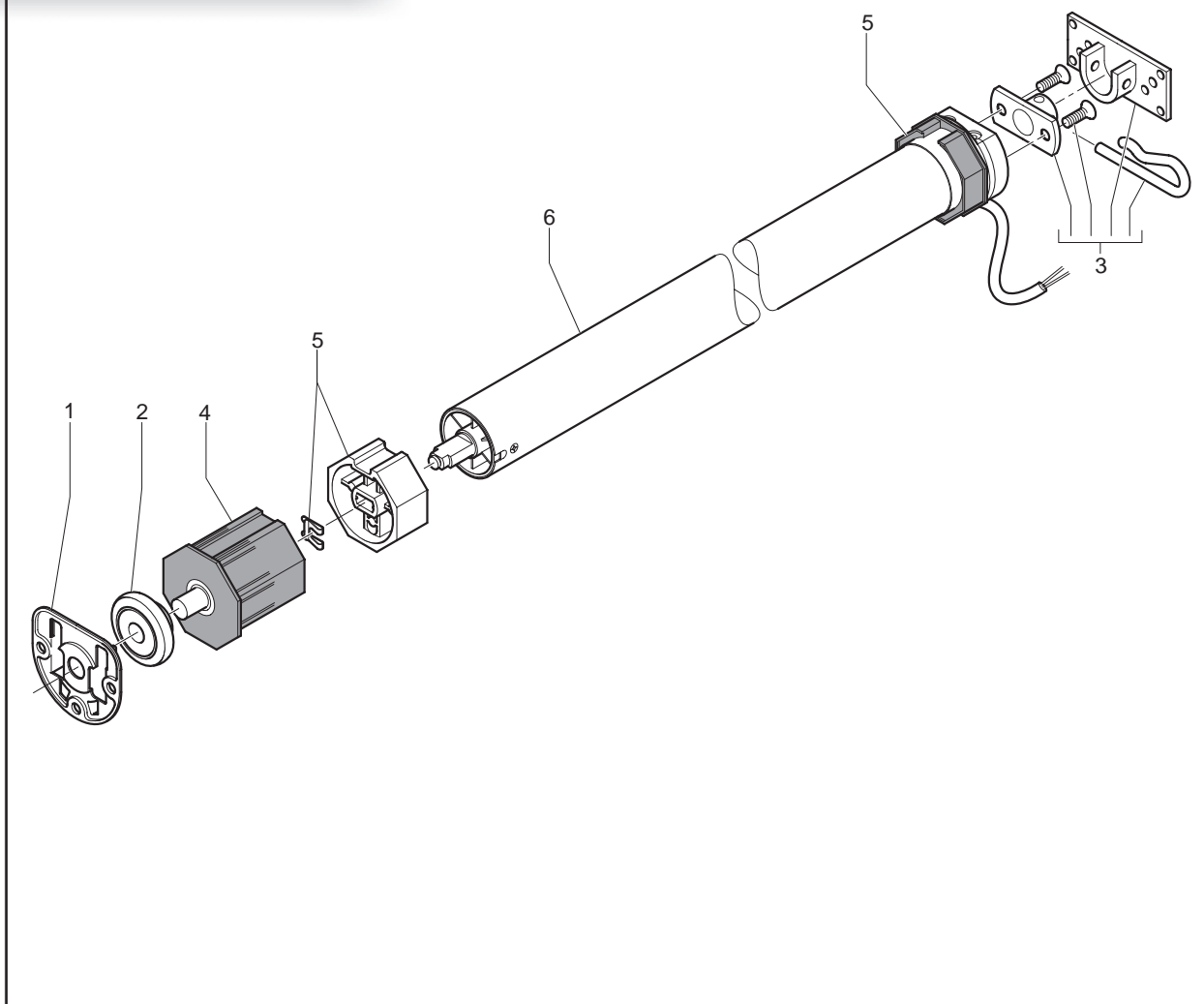
6K4.Z012/T



POSIZIONE	ARTICOLO	DESCRIZIONE	U.M.	Q.TÀ
1	6C3.5630/FZ	SUPP. DA AVVITARE CON ALETTE L=68 MM	PZ	1
2	6C3.5802	CUSCINETTO A SFERE Ø42 BOCC. FERRO Ø12	PZ	1
3	6C3.50029	PIASTRA 100X100 + SUPPORTO TONDO	PZ	1
4	6D6.6633	CAL. INT. PLAST. Ø12 OTTAG. 60	PZ	1
5	6C4.60028	ADATTATORE OTT.60	PZ	1
6	6C2.11156/P	MOTORE TESTAROSSA 15NM 230/50HZ	PZ	1



6K4.Z015/T

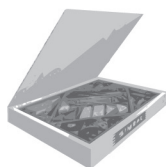


POSIZIONE	ARTICOLO	DESCRIZIONE	U.M.	Q.TÀ
1	6C3.5630/FZ	SUPP. DA AVVITARE CON ALETTE L=68 MM	PZ	1
2	6C3.5802	CUSCINETTO A SFERE Ø42 BOCC. FERRO Ø12	PZ	1
3	6C3.50029	PIASTRA CON SELLA TONDA	PZ	1
4	6D6.6633	CAL. INT. PLAST. Ø12 OTTAG. 60	PZ	1
5	6C4.60028	ADATTATORE OTT.60	PZ	1
6	6C2.11306/P	MOTORE TESTAROSSA 30NM 230/50HZ	PZ	1

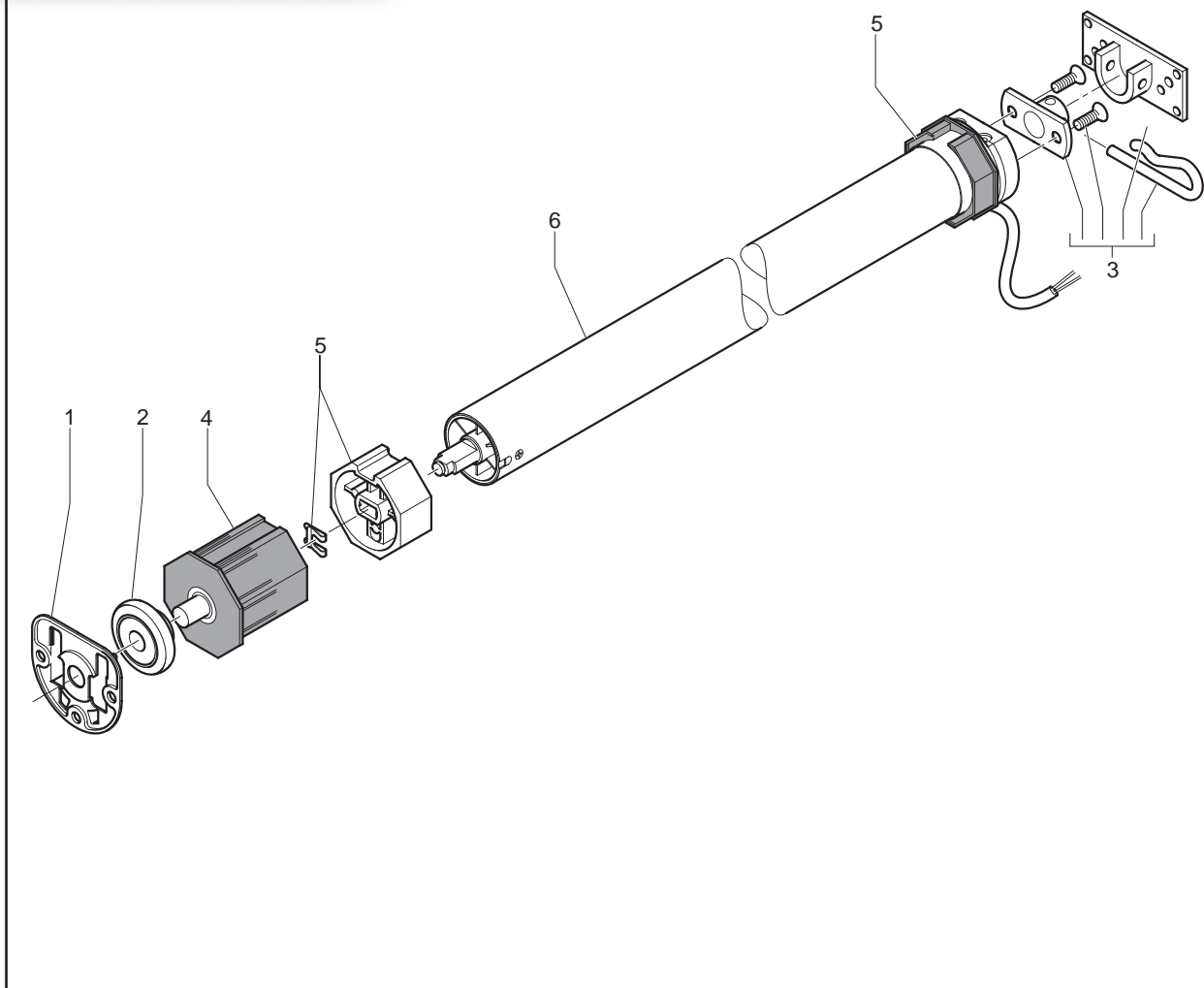
KIT MOTORE 50 NM TESTAROSSA SMS

PER SERRAMENTI IN LEGNO

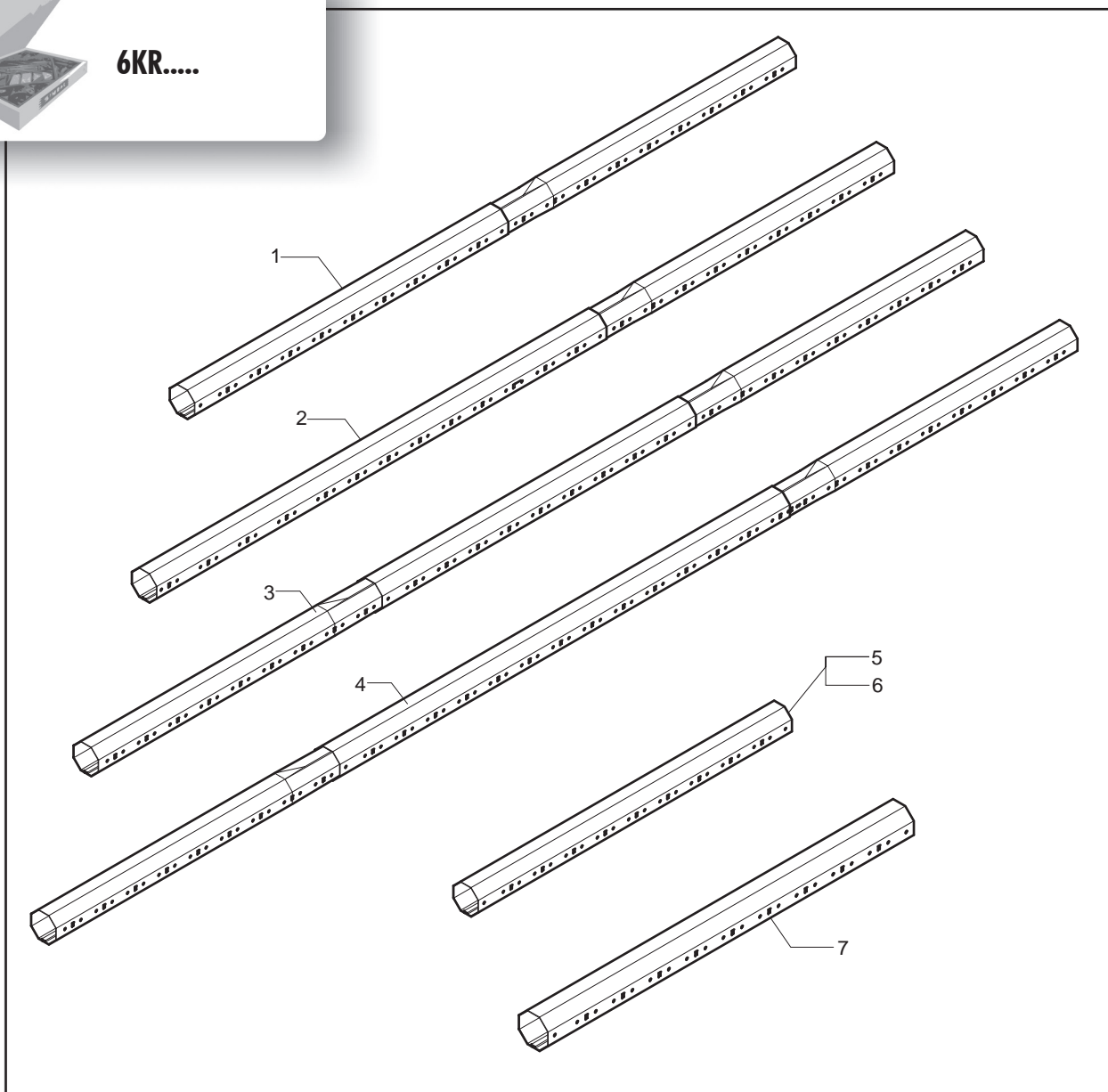
SIMBAC



6K4.Z018/T



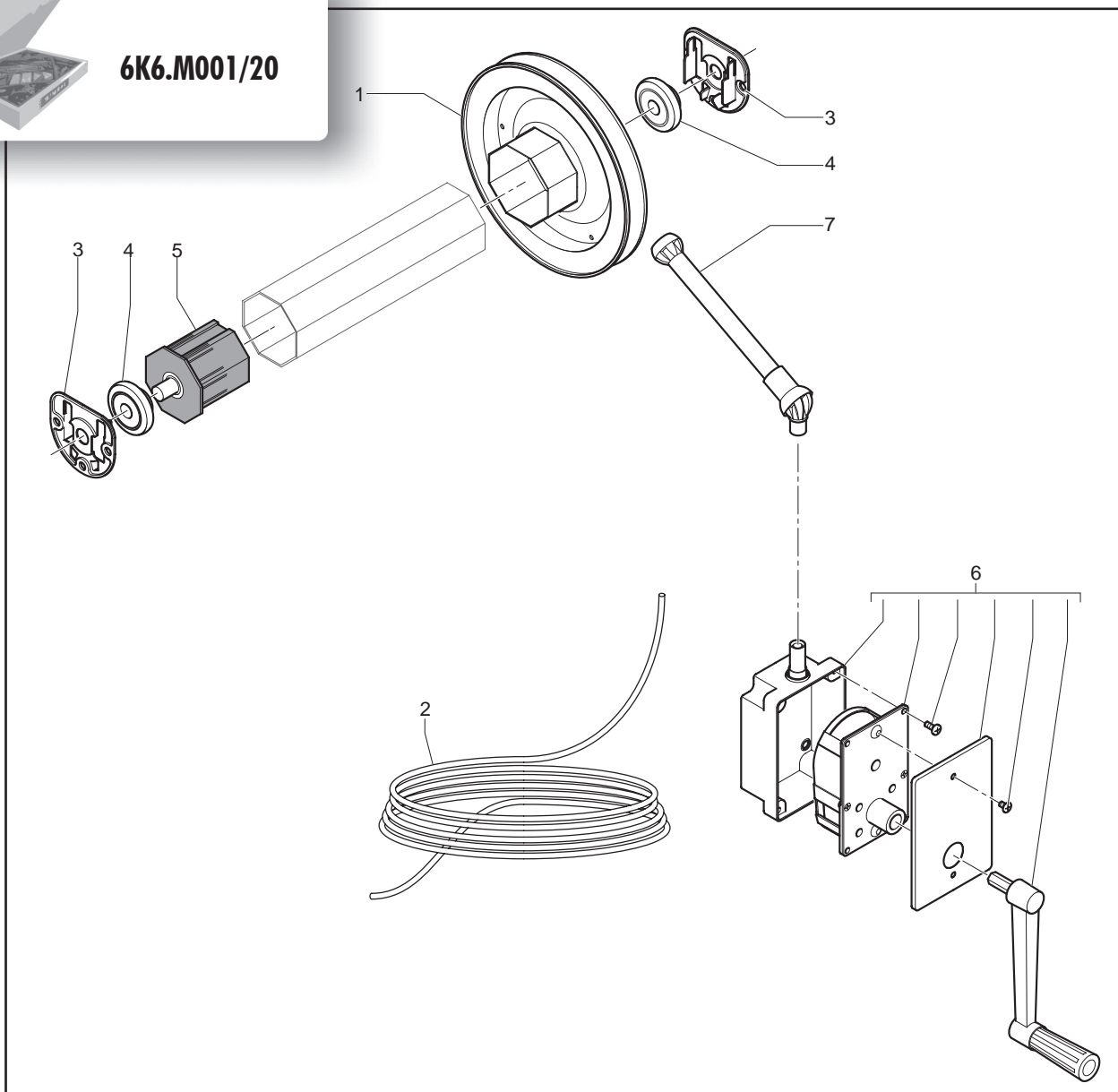
POSIZIONE	ARTICOLO	DESCRIZIONE	U.M.	Q.TÀ
1	6C3.5630/FZ	SUPP. DA AVVITARE CON ALETTE L=68 MM	PZ	1
2	6C3.5802	CUSCINETTO A SFERE Ø42 BOCC. FERRO Ø12	PZ	1
3	6C3.50029	PIASTRA 100X100 + SUPPORTO TONDO	PZ	1
4	6D6.6633	CAL. INT. PLAST. Ø12 OTTAG. 60	PZ	1
5	6C4.60028	ADATTATORE OTT.60	PZ	1
6	6C2.11502/P	MOTORE TESTA ROSSA 50NM 230/50HZ	PZ	1



POSIZIONE	ARTICOLO	DESCRIZIONE	U.M.	Q.TÀ
1	6KR.0001	KIT RULLO TELESCOPICO OTTAGONALE 60MM- L=1350/1650	PZ	1
2	6KR.0002	KIT RULLO TELESCOPICO OTTAGONALE- L=1650/1950	PZ	1
3	6KR.0003	KIT RULLO TELESCOPICO OTTAGONALE 60MM- L=1955/2550	PZ	1
4	6KR.0004	KIT RULLO TELESCOPICO OTTAGONALE- L=2250/2850	PZ	1
5	6KR.0020	KIT RULLO OTT.60X0,8 L=2000 (10 BARRE)	PZ	1
6	6KR.0030	KIT RULLO OTT.60X0,8 L=3000 (5 BARRE)	PZ	1
7	6KR.7030	KIT RULLO OTT.70X1,2 L=3000 (5 BARRE)	PZ	1



6K6.M001/20



POSIZIONE	ARTICOLO	DESCRIZIONE	U.M.	Q.TÀ
1	6A5.9853	PUL.CAL.OTT.60 FUNE 18 CM.	PZ	1
2	6C3.2602/M6	FUNE METAL.A+7 (6+9) ZINC Ø 2.4	PZ	1
3	6C3.5630/FZ	SUPPORTO DA AVVITARE CON ALETTE L=6	PZ	2
4	6C3.5803	CUSC.SFERE Ø 42 BOCC.NYLON Ø 12	PZ	2
5	6D6.6633	CAL.INT.PLAST.6 12 OTT.60	PZ	1
6	7009-2	ARG.FUNE 1:2 INTERNO BN C/MANIGLIA	PZ	1
7	7009-40	GUIDA-FUNE IN ACCIAIO ZINCATO	PZ	1



Rivenditore autorizzato



Simbac S.p.a. • Via delle Industrie, 15 • 20050 MEZZAGO (MI) • ITALIA
Tel. + 39 039 6077.1 • Fax + 39 039 6077.588
www.simbac.com