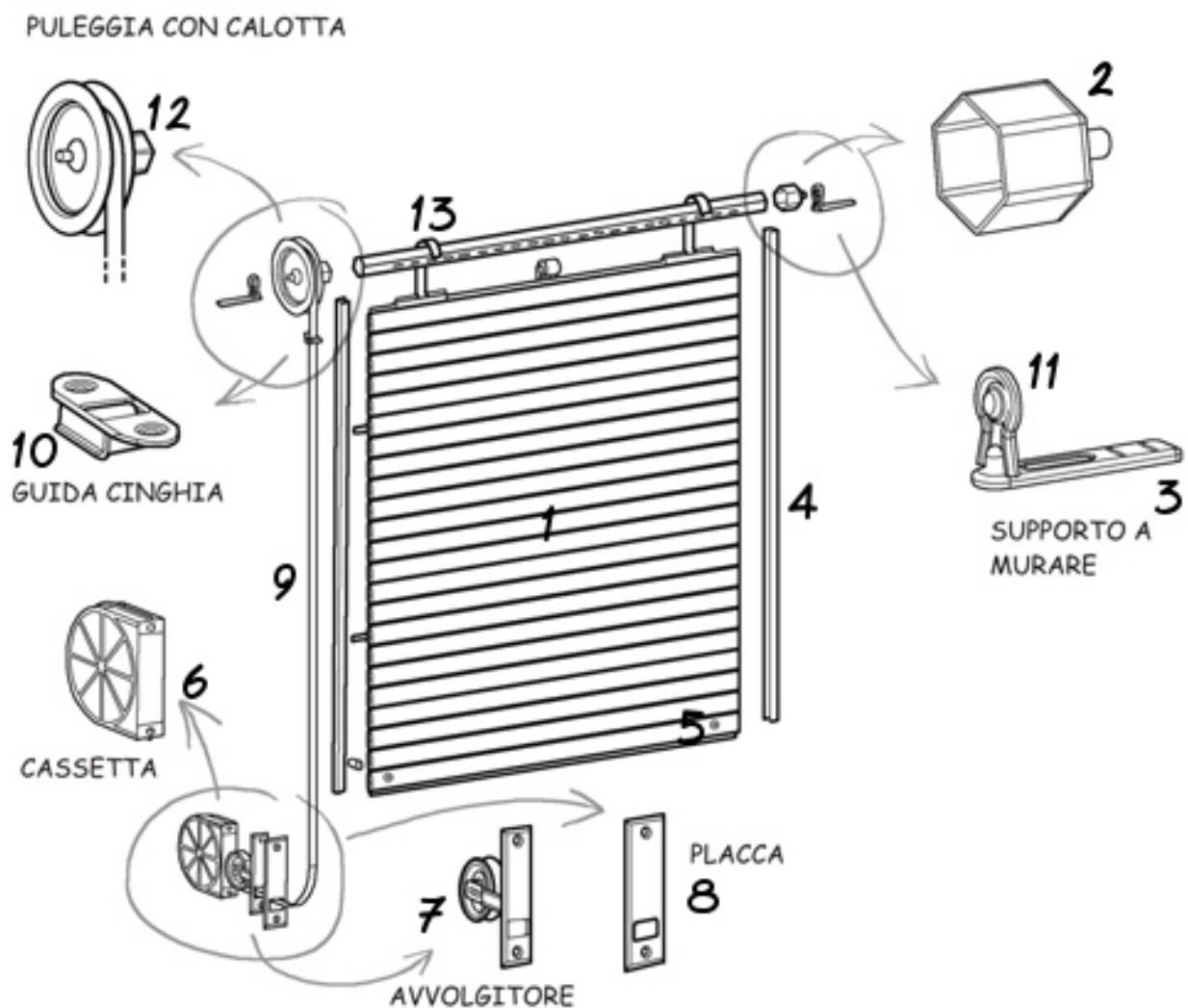


1. La terminologia corretta



come prendere le misure...

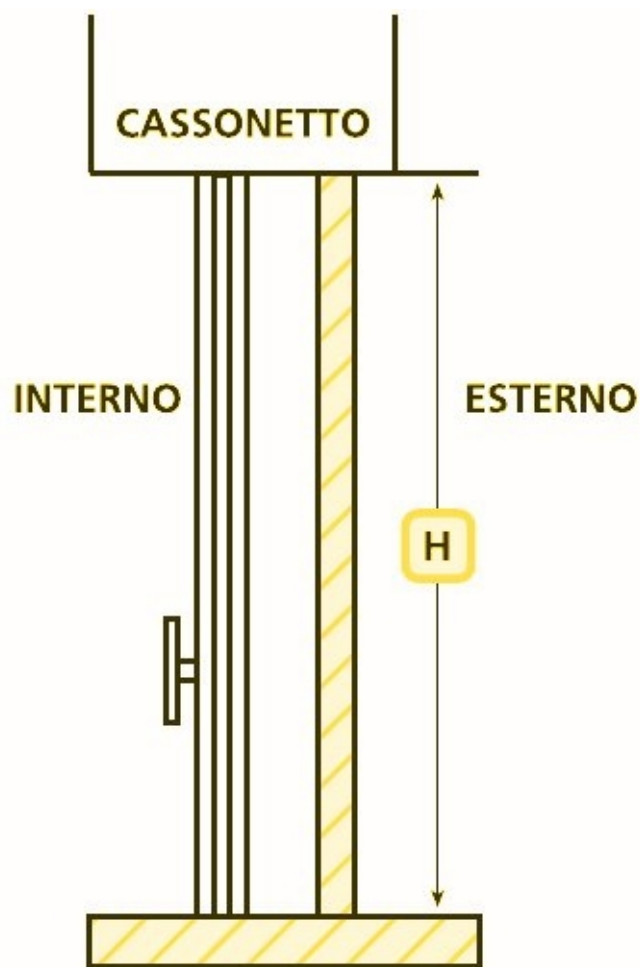
2. Come rilevare le misure finite di una tapparella con le guide incassate



Come ottenere la larghezza finita

L	cm	+
G1	cm	+
G2	cm	-
	1,0 cm	=
<hr/>		
L finita	cm	

L = Larghezza Luce G1 = Profondità Guida SX G2 = Profondità Guida DX



Come ottenere l'altezza finita

H	cm	+
	25,0 cm	=
<hr/>		
H finita	cm	

H = Altezza Luce

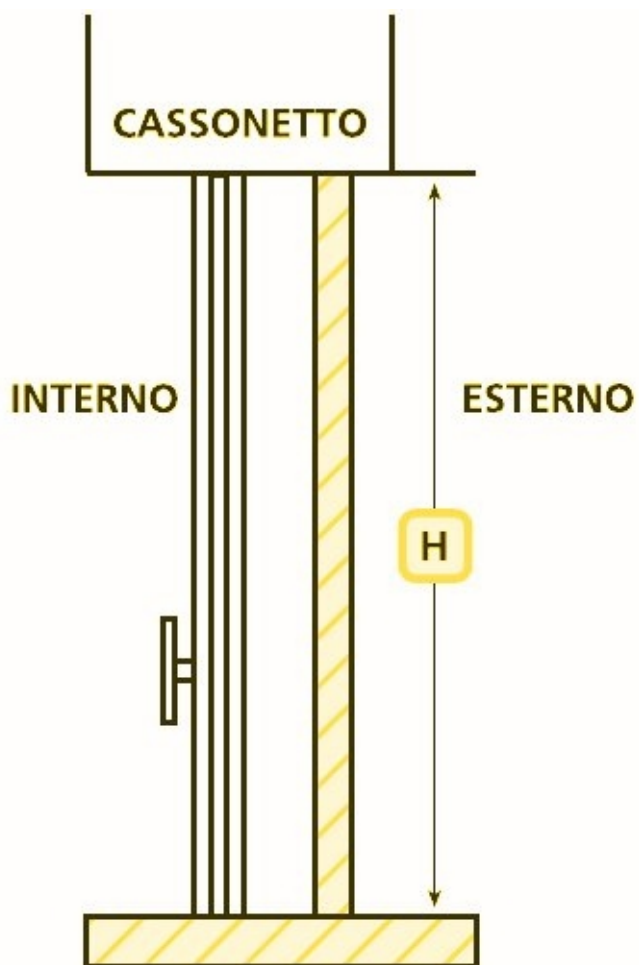
3. Come rilevare le misure finite di una tapparella con le guide a vista



L = Larghezza Luce

Come ottenere la larghezza finita

L	cm	-	
	1,0	cm	=
<hr/>			
L finita	cm		



H = Altezza Luce

Come ottenere l'altezza finita

H	cm	+	
	25,0	cm	=
<hr/>			
H finita	cm		

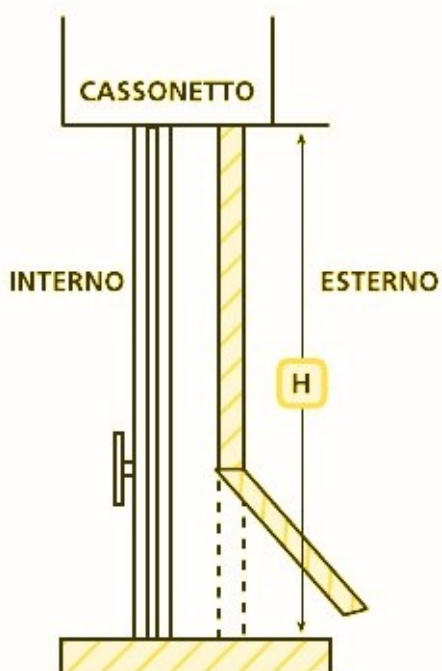
4. Come rilevare le misure finite di una tapparella con telaio a sporgere



L = Larghezza Luce

Come ottenere la larghezza finita

L	cm	-	
	1,5	cm	=
<hr/>			
L finita	cm		



H = Altezza Luce

Come ottenere l'altezza finita

H	cm	+	
	25,0	cm	=
<hr/>			
H finita	cm		