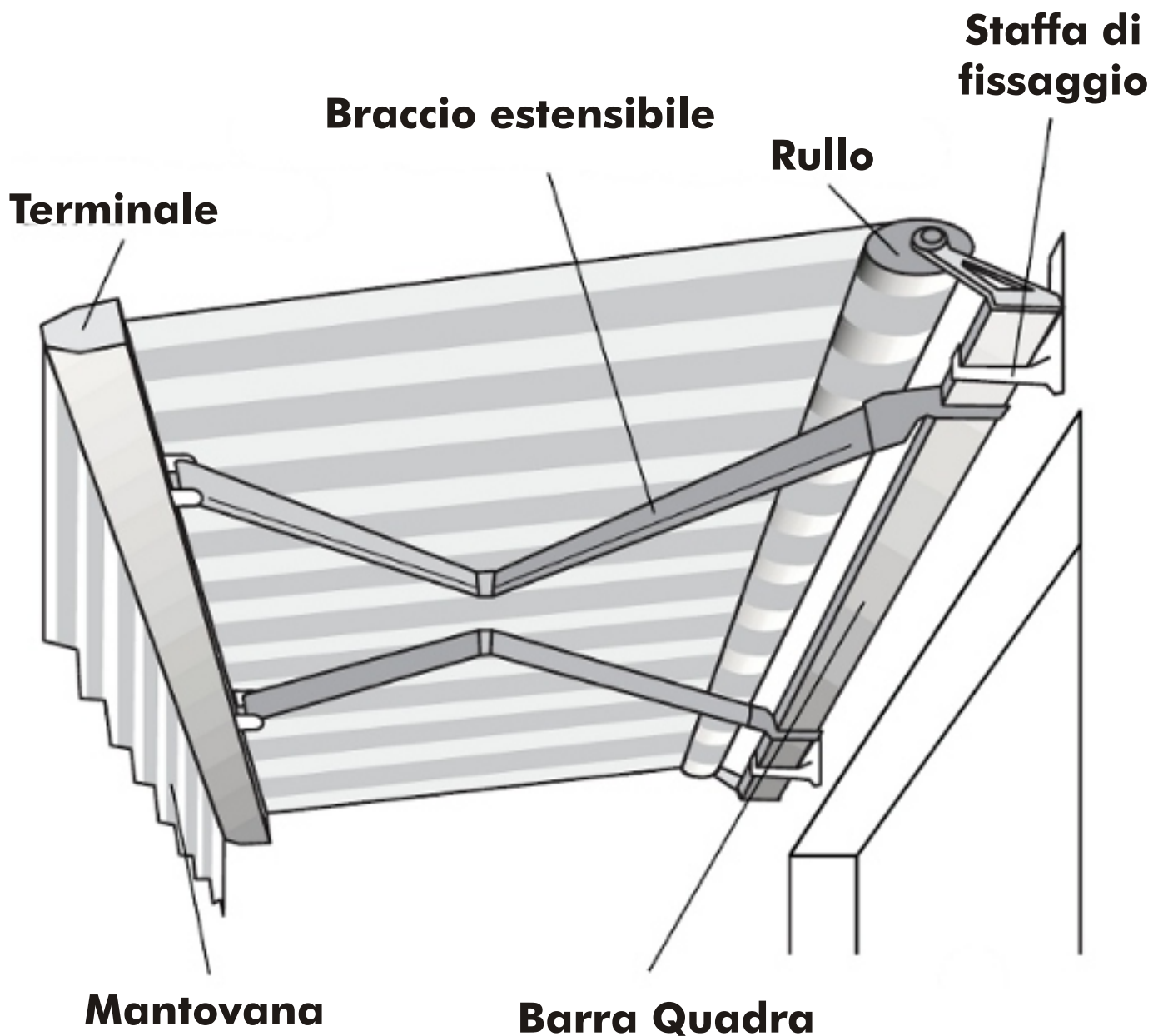
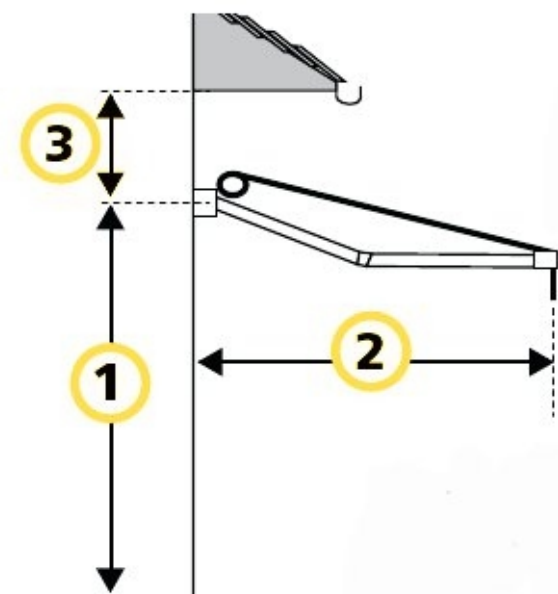


1. La terminologia corretta



come prendere le misure...

2. Come rilevare le misure finite di una tenda da sole a bracci



Altezza di posa

1 cm

Sporgenza bracci

2 cm

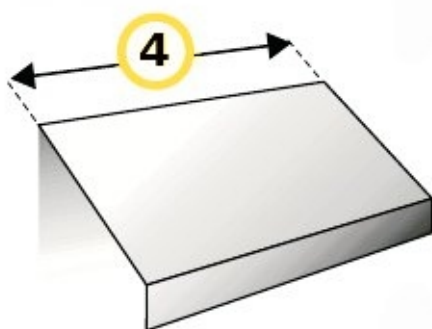
Spazio utile di posa

3 cm

Larghezza

4 cm

Larghezza



Specifiche

- Fissaggio a soffitto
- Fissaggio a parete
- Manovra/motore a destra*
- Manovra/motore a sinistra*
- Tipo Mantovana

Tipologia Mantovana

M Merlata

MG Merlata Grecata

G Greca

T Triangolo

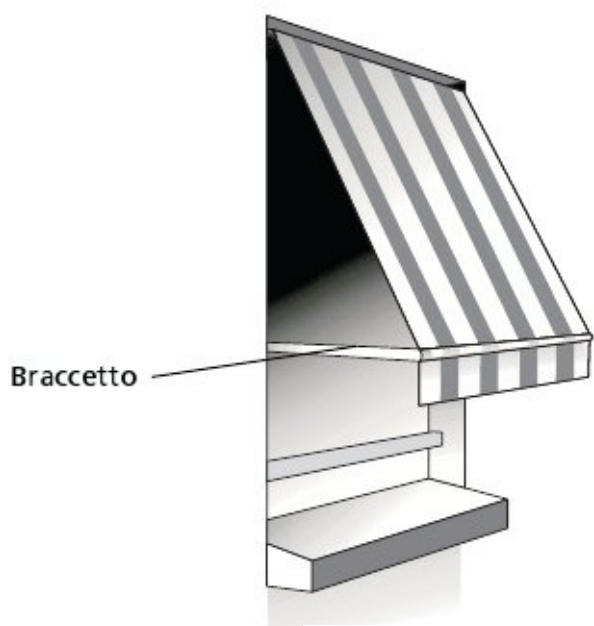
TO Tonda

D Diritta

O Onde

* La vista si intende dall'interno verso l'esterno

3. Come rilevare le misure finite di una tenda da sole a caduta per finestre



Altezza finestra

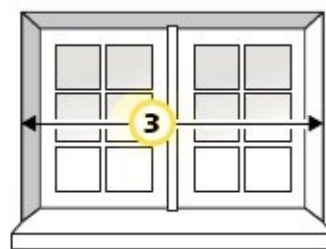
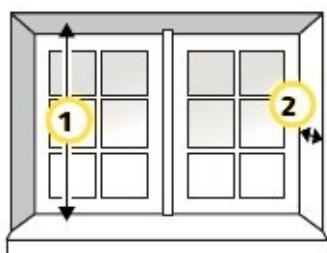
1 cm

Profondità utile di posa

2 cm

Larghezza finestra

3 cm



Specifiche

Manovra/motore a destra*

Manovra/motore a sinistra*

Tipo Mantovana

Tipologia Mantovana

M Merlata

MG Merlata Grecata

G Greca

T Triangolo

TO Tonda

D Diritta

O Onde

* La vista si intende dall'interno verso l'esterno